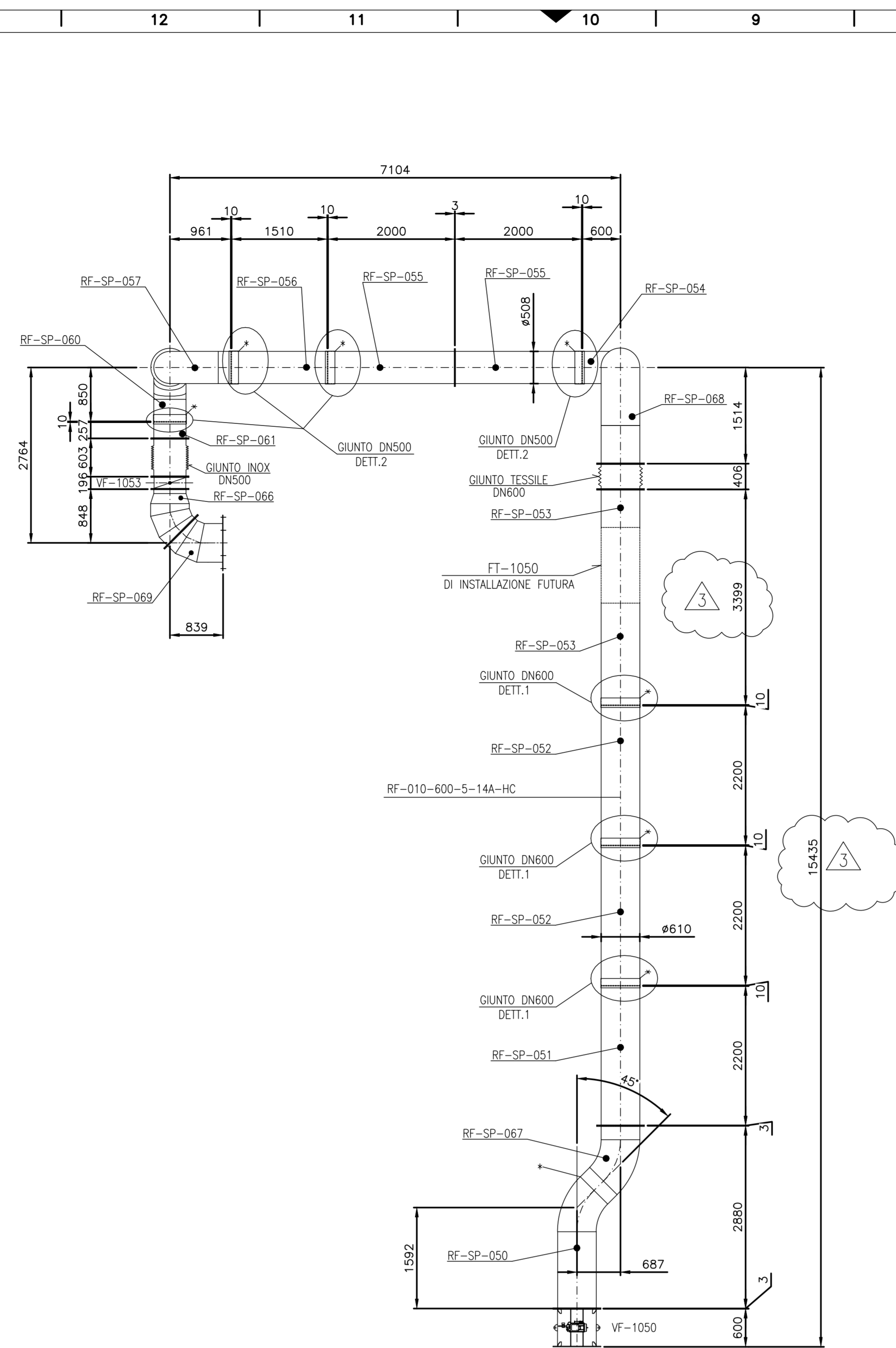
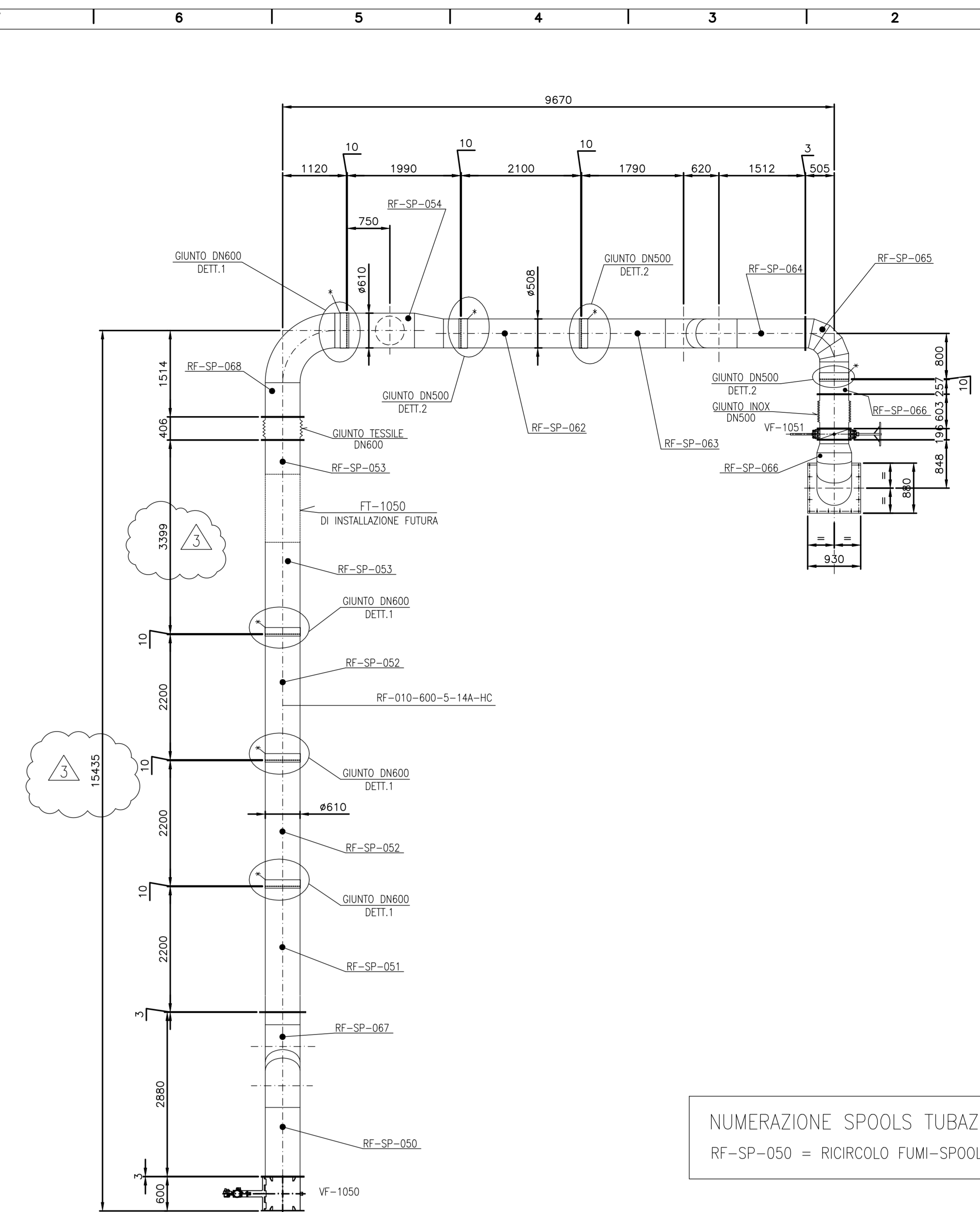


VISTA A



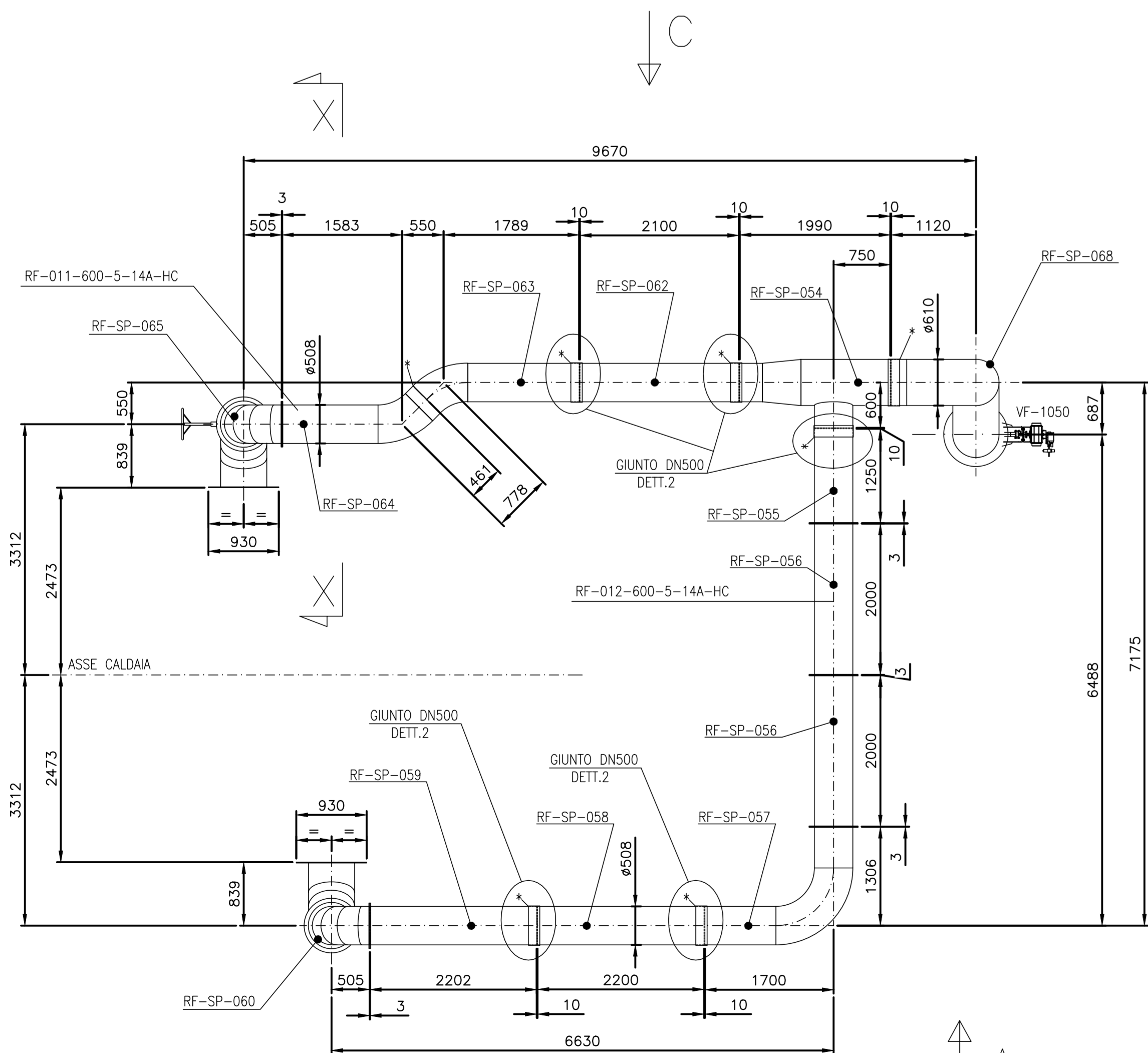
VISTA B



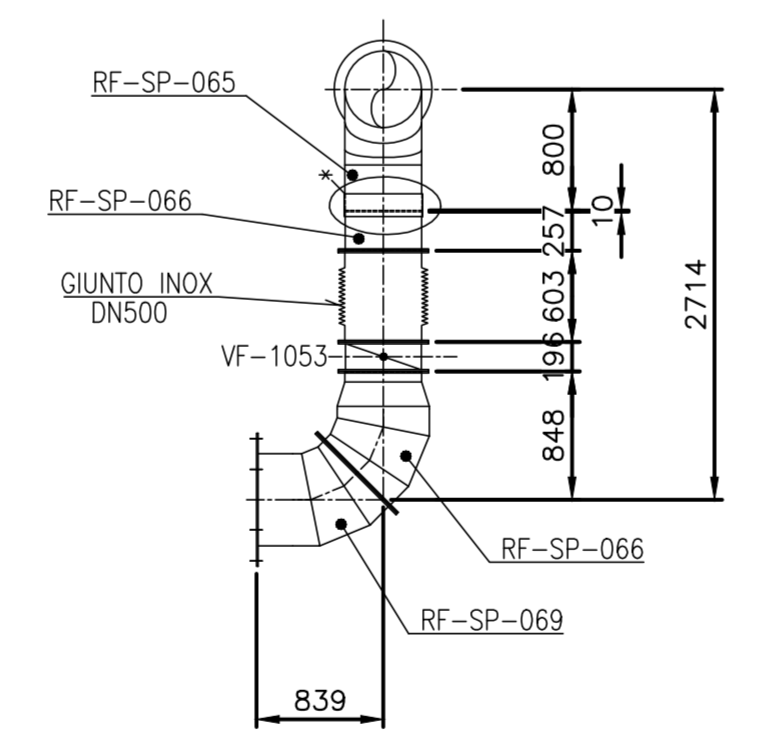
VISTA C

NUMERAZIONE SPOOLS TUBAZIONI
RF-SP-050 = RICIRCOLO FUMI-SPOOL-050

- NOTE:
- REALIZZARE N° 1 TUBAZIONE
 - MATERIALE : CORTEN PESO TOTALE ~2892 kg.
 - MATERIALE : INOX AISI 310 PESO TOTALE ~ 300 kg.
 - SPESSORE LAMIERA PER TUBI E CURVE = 5mm
 - * =SALDATURA DI AGGIUSTAGGIO IN CANTIERE
 - SPESSORE FLANGE COME INDICATO NEL DISEGNO COSTRUTTIVO



PIANTA



SEZIONE X-X



REGIONE AUTONOMA DELLA SARDEGNA
Ass.to Difesa Ambiente



REALIZZAZIONE DI UNA NUOVA LINEA DI TERMOVALORIZZAZIONE DA 30MW/
PRESSO IL SISTEMA DI TRATTAMENTO RIFIUTI DI MACOMER/TOSSILO
E RELATIVA GESTIONE SEMESTRALE
PERIZIA SUPPLETIVA N. 5



STUDIO DI INGEGNERIA
E ARCHITETTURA
DELLA SICILIA
BELLAVITIS
20146 MILANO - VIA VERGANI MARCELLI, 12
TEL. 02.36590300 - FAX 02.36590305
www.sdb-engineering.it



architettura ingegneria urbanistica

REVISIONE	DATA	REDAITTO	CONTROLLATO	APPROVATO	EMISSIONE	ALLEGATO
0	02/2022	RF	FDB	FDB	EMISSIONE	
OGGETTO						
P&ID aria secondaria e ricircolo fumi						D-0002-00
NUMERO DOCUMENTO: ZIT-WTE-P5-D-0002-00				SCALA PIANTINO: 1:50	SCALA 1:50	

La riproduzione totale o parziale di questo documento è vietata dalla Legge.