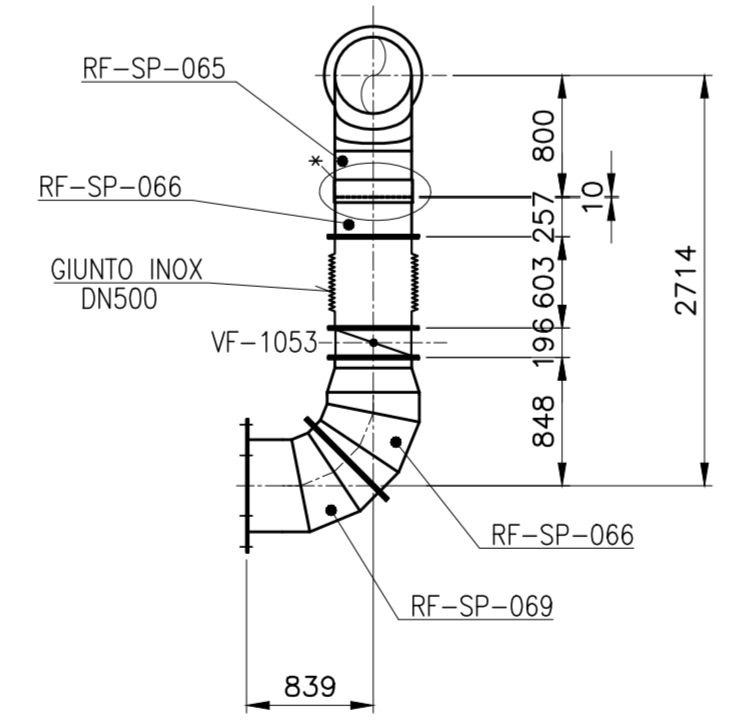
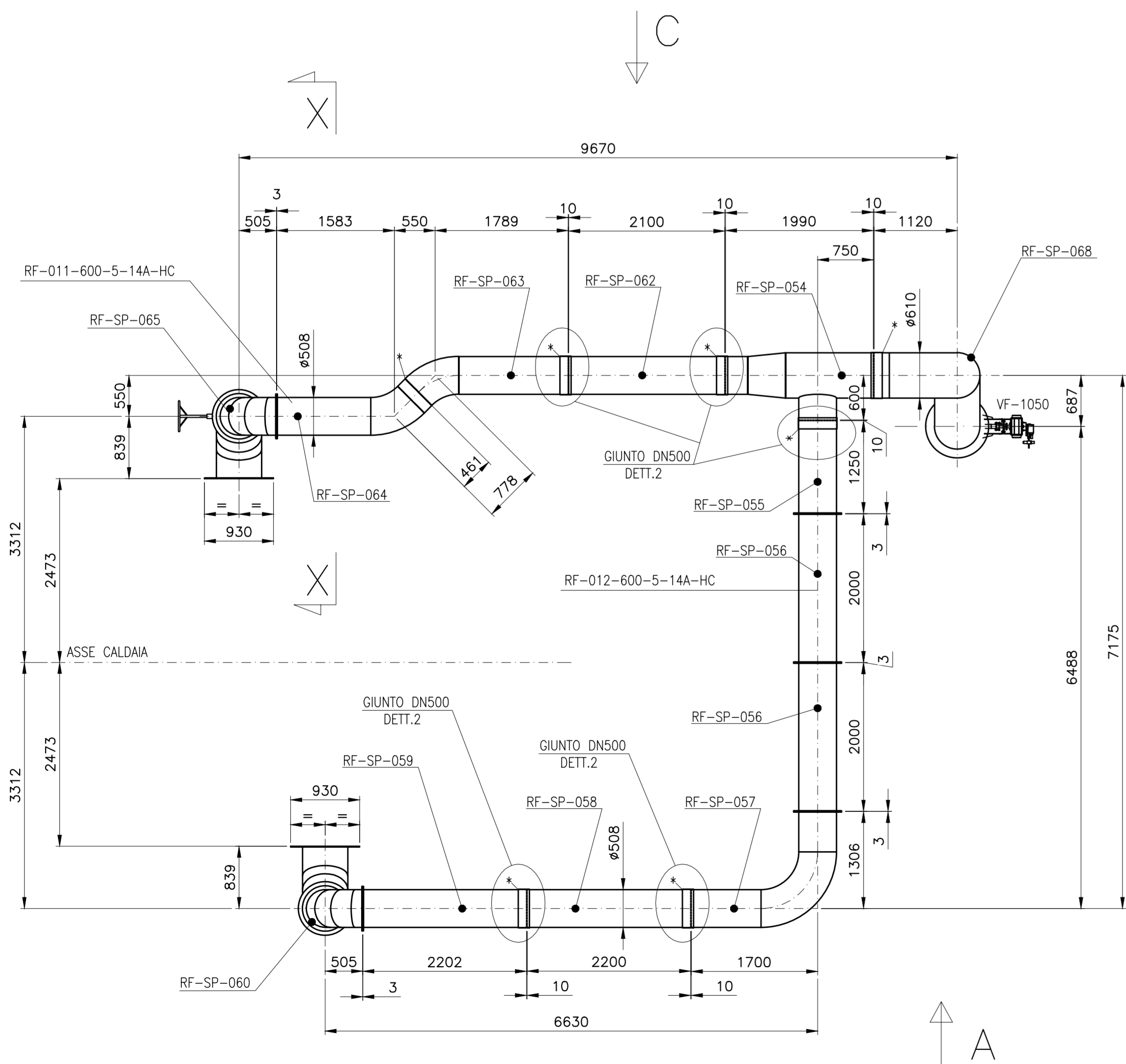


NUMERAZIONE SPOOLS TUBAZIONI
RF-SP-050 = RICIRCOLO FUMI-SPOOL-050

- NOTE:
- REALIZZARE N° 1 TUBAZIONE
 - MATERIALE : CORTEN PESO TOTALE ~2892 kg.
 - MATERIALE : INOX AISI 310 PESO TOTALE ~ 300 kg.
 - SPESSORE LAMIERA PER TUBI E CURVE = 5mm
 - * =SALDATURA DI AGGIUSTAGGIO IN CANTIERE
 - SPESSORE FLANGE COME INDICATO NEL DISEGNO COSTRUTTIVO



REGIONE AUTONOMA DELLA SARDEGNA
Ass.to Difesa Ambiente

Consorzio per la Zona Industriale di Macomer

REALIZZAZIONE DI UNA NUOVA LINEA DI TERMOVALORIZZAZIONE DA 30MW PRESSO IL SISTEMA DI TRATTAMENTO RIFIUTI DI MACOMER/TOSSILO E RELATIVA GESTIONE SEMESTRALE
PERIZIA SUPPLETIVA N. 5

STUDIO DI INGEGNERIA E ARCHITETTURA DELL'ACQUA BELLAVITIS
20148 MILANO - VIA VERGARI MARELLI 12
TEL. 02/3682000 - FAX. 02/3682008
www.sdb-engineering.it

Metassociati
architettura ingegneria urbanistica

REVISIONE	DATA	REDAZIONE	CONTROLLATO	APPROVATO	EMISSIONE	ALLEGATO
0	02/2022	RF	FDB	FDB	EMISSIONE	

P&ID aria secondaria e ricircolo fumi **D-0002-00**

NUMERO DOCUMENTO: **ZIT-WTE-P5-D-0002-00** | SCALA PIOTTAGGIO: 1:50 | SCALA: 1:50

La riproduzione totale o parziale di questo documento è vietata dalla Legge.