

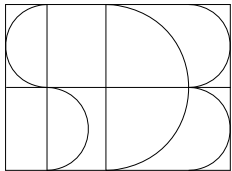


REGIONE AUTONOMA DELLA SARDEGNA
Ass.to Difesa Ambiente



Consorzio per la Zona Industriale di Macomer

**REALIZZAZIONE DI UNA NUOVA LINEA DI TERMOVALORIZZAZIONE DA 30MWt
PRESSO IL SISTEMA DI TRATTAMENTO RIFIUTI DI MACOMER/TOSSILO
E RELATIVA GESTIONE SEMESTRALE
PERIZIA SUPPLETIVA N. 4**



STUDIO
DELL'ACQUA
BELLAVITIS

STUDIO DI INGEGNERIA
E ARCHITETTURA
DELL'ACQUA BELLAVITIS
20146 MILANO - VIA VERGANI MARELLI, 12
TEL. 0236582000 - FAX. 0236582005
www.sdb-engineering.it



 **Metassociati**
architettura ingegneria urbanistica

3					
2					
1					
0	03.2021	RF	FDB	FDB	EMISSIONE
REVISIONE	DATA	REDATTO	CONTROLLATO	APPROVATO	DESCRIZIONE

OGGETTO	ALLEGATO
Relazione tecnica generale	R-G031-00

NUMERO DOCUMENTO	SCALA PLOTTAGGIO	SCALA
ZIT-WTE-P4-R-G031-00		

Consorzio per la Zona Industriale di Macomer

Realizzazione di una nuova linea di termovalorizzazione da 30 MWt presso il sistema di trattamento rifiuti di Macomer/Tossilo e relativa gestione semestrale

PERIZIA DI VARIANTE N. 4

RELAZIONE TECNICA GENERALE

1 PREMESSA

Con contratto n. 9414 di Rep. in data 30-12-2015 fu affidato all'ATI Area Impianti S.p.A. di Albignasego (PD) (capogruppo mandataria) – Monsud S.p.A. di Avellino (mandante) l'appalto avente ad oggetto la progettazione esecutiva con relativa realizzazione dei lavori e gestione dell'impianto per 6 mesi, di una nuova linea di termovalorizzazione da 30 MWt presso il sistema di trattamento rifiuti di Macomer/Tossilo.

I lavori in argomento hanno avuto inizio il 20 giugno 2016.

Nel corso dei lavori si è rilevata la necessità di prevedere alcuni interventi in variante al progetto esecutivo, per i quali nel dicembre 2017 il Direttore dei Lavori, Ing. Filippo Dell'Acqua Bellavitis, redasse una prima Perizia di variante. Per effetto di essa il contratto venne aggiornato con atto di sottomissione n. 1 in data 30-01-2018.

Si riassumono di seguito gli interventi oggetto della prima perizia (per maggiori dettagli si rimanda all'intero documento):

Intervento principale:

- Griglia raffreddata parzialmente ad acqua in luogo del raffreddamento totalmente ad aria previsto in progetto.

Interventi minori:

- Modifiche al rivestimento esterno del camino
- Modifiche alla struttura portante dell'edificio avanfossa
- Modifiche alla struttura portante e agli ingombri esterni dell'edificio forno-caldaia
- Modifiche alla struttura del condensatore ad aria
- Modifiche alla turbina.

In corso d'opera sono emerse ulteriori esigenze dettate dall'urgenza di risolvere dei fuori servizio non più recuperabili, manifestatisi improvvisamente a carico di alcune apparecchiature esistenti di cui era già stato previsto in progetto un intervento di revamping.

Tali ulteriori istanze hanno determinato la necessità di predisporre una perizia suppletiva n. 2 che tenesse conto di tali esigenze non previste in progetto.

Di seguito si richiama l'intervento oggetto della seconda perizia:

- Sostituzione di un carro ponte di caricamento rifiuti (Area 100, voce 102).

Per effetto di essa il contratto venne aggiornato con atto di sottomissione n. 2 in data 07-02-2020.

Le necessità di prevedere ulteriori varianti in corso d'opera sia di carattere migliorativo agli effetti della gestione, sia dettate dall'urgenza di risolvere le problematiche generate dal fuori servizio definitivo di una benna di caricamento rifiuti di cui era già stato previsto in progetto un intervento di revamping, relativa al carro ponte di cui si era prevista la sostituzione in perizia 2, hanno determinato la decisione di predisporre una terza perizia.

Di seguito se ne fornisce un elenco sintetico:

- Sostituzione di una benna di caricamento rifiuti (Area 100, voce 102)
- Nuovo montacarichi a servizio dell'edificio caldaia (Area 1000)
- Scala esterna in acciaio di accesso al degasatore posto in copertura dell'edificio turbolatore (Area 1000)
- Passerella in acciaio di collegamento tra edificio acqua demi/aria compressa e condensatore (Area 1000)
- Fornitura e posa di serbatoio del gasolio ad asse orizzontale interrato, a doppia parete, incluso sistema di pompaggio e trasporto del carburante ai bruciatori (Area 1000)
- Linea di campionamento ed analisi aggiuntiva (Area 300, voce 311)
- Sostituzione del gruppo caricamento e stoccaggio soluzione ammoniacale (Area 300, voce 312).

Per effetto della perizia n. 3 il contratto venne aggiornato con atto di sottomissione n. 3 in data 21-07-2020.

Successivamente, nel prosieguo dei lavori, è emersa la necessità di prevedere ulteriori varianti tanto conseguenti a eventi impreveduti derivanti da cause di forza maggiore, quanto derivanti da sopravvenute disposizioni legislative e regolamentari oltre che da disposizioni di enti superiori e, infine, di carattere migliorativo della gestione dell'impianto in termini di maggior efficacia operativa.

Queste istanze hanno determinato la necessità di predisporre una quarta perizia di variante, la presente, che tenesse conto di una serie di interventi non previsti in progetto.

Di seguito se ne fornisce un elenco sintetico, passando poi ad una descrizione di dettaglio per ciascuno di essi:

- Impermeabilizzazione del fondo della fossa rifiuti (RSU e sovrullo), con risanamento delle pareti e del pozzo del percolato
- Sostituzione delle lamiere di copertura dell'edificio ex linea 2
- Installazione di un nuovo gruppo di pressurizzazione antincendio con detrazione della voce 510 di progetto relativa a revisione pompe e linea esistente
- Installazione di una vasca di prima pioggia per la rete delle acque meteoriche delle aree a piazzale nella nuova linea
- Realizzazione di tamponamenti aggiuntivi zona tunnel scorie con installazione di portoni ad avvolgimento rapido
- Realizzazione di un edificio spogliatoi con annesso parcheggio
- Eliminazione della voce "Miglioria pretrattamento R.U." di progetto (area 1100).

Si evidenzia che tali interventi, a sensi dell'art. 29-nonies del D.Lgs. 152/06 s.m.i., rappresentano una modifica non sostanziale in quanto, ai sensi dell'art. 5, comma 1, lettera l-bis), risulta che dette modifiche:

- non comportano variazioni alle caratteristiche dell'impianto e al suo funzionamento
- non determinano un potenziamento dell'impianto
- non producono effetti negativi e significativi sull'ambiente

ciò con particolare riferimento all'obbligo del Gestore di comunicare all'Autorità competente, ai fini della vigente Autorizzazione Integrata Ambientale, le modifiche progettate dell'impianto come definite all'art. 5, comma 1, lettera l) del medesimo Decreto Legislativo.

2 OPERE DI PERIZIA – INTERVENTI DERIVANTI DA CAUSE DI FORZA MAGGIORE

2.1 Impermeabilizzazione del fondo della fossa rifiuti (RSU e sovrullo), con risanamento delle pareti e del pozzo del percolato (Area 1000)

Ad avvenuto svuotamento della fossa rifiuti per consentire l'esecuzione in sicurezza dei lavori previsti sui carriponte e le relative benne (revamping di un carriponte più benna e sostituzione dell'altro carriponte e relativa benna), nonché l'esecuzione dell'intervento di connessione del

nuovo edificio fossa scorie con l'esistente edificio fossa rifiuti, è emersa la presenza di una cospicua quantità di acqua accumulata sul fondo della fossa rifiuti.

A seguito di ciò il Consorzio, con lettera prot. n. 826 in data 14/12/2020 indirizzata alla Regione, evidenziava delle problematiche relative alla presenza di acqua sul fondo delle fosse, con necessità di intervenire per risolvere l'inconveniente e conseguente necessità di non avviare i conferimenti in fossa fino ad avvenuta risoluzione del problema. La Regione rispondeva con lettera prot. n. 26730 del 28/12/2020 dando al Consorzio il benestare alla sospensione dei conferimenti di frazione secca indifferenziata dei rifiuti solidi urbani e alla sollecita risoluzione dell'infiltrazione di acqua nelle fosse.

Dovendosi pertanto intervenire con urgenza nell'effettuare i suddetti interventi di ripristino per consentire rapidamente l'arrivo dei rifiuti, nelle more dell'approntamento della perizia n. 4 si è reso indispensabile anticiparne l'esecuzione mediante Ordine di Servizio n. 1-2021 in data 7/1/2021, nel quale la Direzione lavori ordinava anche l'immediata esecuzione del risanamento della copertura soggetta a infiltrazioni, di cui si dirà al punto successivo.

Il notevole ristagno d'acqua sul fondo delle fosse, oltre che essere causato da infiltrazioni di acqua provenienti dal sottosuolo dovute all'ammaloramento del calcestruzzo, era infatti incrementato anche da perdite d'acqua piovana proveniente dalla copertura.

Si è pertanto previsto e dato luogo un intervento di impermeabilizzazione del fondo delle fosse e di risanamento delle relative pareti, oltre che del pozzo di raccolta del percolato. L'intervento, come detto, è ricompreso nella presente perizia n. 4. Di seguito se ne fornisce descrizione di dettaglio.

Realizzazione sul fondo delle fosse di una platea di cls C 32/40 additivato con Penetron Admix, dello spessore medio di 25 cm con pendenza verso il centro e interposizione perimetrale di cordone idroespansivo Clayseal 25.20. La platea ha armatura con doppio strato di rete elettrosaldata ϕ 12 maglia 20x20.

La platea è ancorata al fondo esistente in cls mediante inghisaggio di ferro tondo ad aderenza migliorata ϕ 10 nella misura di 1 ancoraggio/mq.

Il ripristino delle pareti di calcestruzzo ammalorate delle fosse e del pozzo di raccolta percolato si articola nelle seguenti lavorazioni:

- Rimozione accurata di sporcizia o sostanza inquinante;
- Asportazione meccanica degli strati di materiale male aderenti o in via di distacco e poco resistenti meccanicamente;
- Lavaggio e inumidimento delle superfici da trattare;
- Applicazione sulle superfici (pulite e sufficientemente scabre) di boiacca Penetron Standard con funzione rialcalinizzante;

- Ricostruzione volumetrica con malta Mortar Tix P;
- Protezione e impermeabilizzazione con boiaccia Penetron Standard.

L'intervento sul pozzo di raccolta del percolato è stato preceduto dal suo espurgo e pulizia mediante Ditta specializzata.

Questo intervento in variante, essendosi manifestato in corso d'opera e non essendo prevedibile, ricade nei casi di cui all'**art. 132, comma 1, lettera b) del Decreto Legislativo 163/2006**.

L'importo di tale lavorazione ammonta a complessivi € 64 093.00 al netto del ribasso d'asta, esclusi oneri di sicurezza e IVA. Tale importo è pari allo 0,187% dell'importo contrattuale originario (al netto degli oneri di progettazione), a fronte di un limite in aumento del 20% fissato dalla legge rispetto all'importo di contratto (art. 161 comma 12 del DPR 207/2010).

2.2 Sostituzione delle lamiere di copertura dell'edificio ex linea 2

L'intervento, come detto anticipato con Ordine di Servizio n. 1-2021 in data 7/1/2021, è consistito nella rimozione della copertura in lamiera e della sottostruttura in legno della copertura dell'edificio prefabbricato della ex linea 2. La nuova sottostruttura è realizzata in acciaio zincato a caldo con profili tipo "omega". La nuova copertura, per 232 mq di superficie, è in lamiera grecata zincata e preverniciata di spessore 8/10.

Come detto sopra, trattasi anche in questo caso di intervento imprevisto, pertanto anch'esso ricadente nei casi di cui all'**art. 132, comma 1, lettera b) del Decreto Legislativo 163/2006**.

L'importo di tale lavorazione ammonta a complessivi € 37 777.00 al netto del ribasso d'asta, esclusi oneri di sicurezza e IVA. Tale importo è pari allo 0,110% dell'importo contrattuale originario (al netto degli oneri di progettazione), a fronte di un limite in aumento del 20% fissato dalla legge rispetto all'importo di contratto (art. 161 comma 12 del DPR 207/2010).

3 OPERE DI PERIZIA – INTERVENTI DERIVANTI DA SOPRAVVENUTE DISPOSIZIONI LEGISLATIVE E REGOLAMENTARI E DA DISPOSIZIONI DI ENTI SUPERIORI

3.1 Installazione di un nuovo gruppo di pressurizzazione antincendio con detrazione della voce 510 di progetto relativa a revisione pompe e linea esistente

L'entrata in vigore di nuove normative nel corso dei lavori (UNI 11292:2019) ha imposto di prevedere l'installazione di un nuovo gruppo di pressurizzazione antincendio e la conseguente detrazione della voce 510 di progetto relativa all'adeguamento dell'impianto antincendio esistente

mediante revisione pompe e linea esistente compreso l'onere di intercettazione dei punti di collegamento su linea esistente per costruzione di nuova linea antincendio.

L'intervento consiste nella fornitura di un gruppo di pressurizzazione dell'impianto antincendio EN 12845 UNI 10779 costituito da:

- modulo I: elettropompa principale
- modulo II motopompa principale
- modulo III elettropompa pilota,

il tutto fornito in locale tecnico in c.a. prefabbricato UNI 11292:2019, da installarsi nell'aiuola antistante la rampa di accesso all'edificio avanfossa. Le opere edili necessarie per il posizionamento riguardano la rimozione del vecchio gruppo di raffreddamento, uno scavo di splateamento con la relativa gestione delle terre e la realizzazione di una platea in c.a. di dimensioni 4 x 8 mt circa e spessore 30 cm atta ad ospitare il locale prefabbricato. E' prevista la fornitura di tubazioni e raccorderia per collegare il nuovo gruppo ai serbatoi esistenti, nonchè alla linea. L'impianto elettrico andrà sezionato dal vecchio gruppo e riportato, tramite realizzazione di JB (Junction Box) e nuove vie cavi, al nuovo gruppo.

L'entrata in vigore di nuove normative in corso d'opera fa sì che questo intervento ricada nei casi di cui all'**art. 132, comma 1, lettera a) del Decreto Legislativo 163/2006**.

L'importo di tale lavorazione ammonta a complessivi € 92 497.00 (di cui € 120 497.00 di nuove opere ed € 28 000.00 relativi alla detrazione della citata voce 510 di progetto) al netto del ribasso d'asta, esclusi oneri di sicurezza e IVA. Tale importo è pari allo 0,270% dell'importo contrattuale originario (al netto degli oneri di progettazione), a fronte di un limite in aumento del 20% fissato dalla legge rispetto all'importo di contratto (art. 161 comma 12 del DPR 207/2010).

3.2 Installazione di una vasca di prima pioggia per rete delle acque meteoriche delle aree a piazzale nella nuova linea

Durante l'ultimo sopralluogo in cantiere ARPAS ha prescritto la realizzazione di una vasca di prima pioggia a servizio della rete acque meteoriche delle aree a piazzali tecnologici della nuova linea.

L'intervento consiste nella fornitura e posa di un serbatoio in vetroresina ad asse orizzontale, diametro 2,00 m e lunghezza 3,60 m, idoneo per il trattamento di prima pioggia di piazzali fino a 1.200 mq. E' previsto l'adeguamento dell'attuale rete dei piazzali alla nuova configurazione di scarico. E' inoltre inclusa la realizzazione di una nuova linea elettrica dalla sala quadri con adeguamento del quadro elettrico per la nuova partenza.

La disposizione di Enti superiori, avvenuta in corso d'opera, determina che questo intervento ricada nei casi di cui all'**art. 132, comma 1, lettera a) del Decreto Legislativo 163/2006**.

L'importo di tale lavorazione ammonta a complessivi € 58 335.00 al netto del ribasso d'asta, esclusi oneri di sicurezza e IVA. Tale importo è pari allo 0,171% dell'importo contrattuale originario (al netto degli oneri di progettazione), a fronte di un limite in aumento del 20% fissato dalla legge rispetto all'importo di contratto (art. 161 comma 12 del DPR 207/2010).

3.3 Realizzazione di tamponamenti aggiuntivi zona tunnel scorie con installazione di portoni ad avvolgimento rapido

Al fine di eliminare possibili rischi di aerodispersione delle scorie trovandosi l'impianto in zone quasi sempre ventosa, ottemperando in tal modo alla richiesta di ARPAS emersa durante il suo ultimo sopralluogo in cantiere di trovare una soluzione valida a tale problematica, è prevista nella presente perizia n. 4 la realizzazione di due tamponamenti aggiuntivi, dotati di portoni ad avvolgimento rapido e porte di accesso pedonale, che chiudano lo spazio sottostante le vie di corsa dei carriponte scorie, dove l'edificio forma una sorta di ponte, costituendo in tal modo una zona di calma nella quale l'automezzo adibito al ritiro delle scorie possa accedere, entrando da un lato o dal lato opposto a seconda della direzione del vento.

La tamponatura dell'edificio fossa scorie nel tunnel di carico delle ceneri pesanti prevede il montaggio di strutture di baraccatura in acciaio zincato e la posa di pannelli sandwich per 249 mq complessivi, in analogia a quanto già realizzato per il tamponamento esterno degli edifici della nuova linea. Su tale tamponatura saranno installati due portoni ad avvolgimento rapido azionati da telecomando e da comando posizionato nel locale gruista, aventi ciascuno a lato una porta di accesso pedonale. Nella lavorazione sono inclusi gli scavi per il raggiungimento delle fondazioni esistenti, l'inghisaggio delle nuove strutture metalliche nelle fondazioni esistenti, la realizzazione dei muretti portapannelli. L'impianto elettrico prevede l'installazione da n. 6 plafoniere a led per l'illuminazione, n. 4 quadri prese di servizio, la motorizzazione dei due portoni. A lato di ciascun portone è presente una porta per l'accesso pedonale degli operatori. E' compreso l'adeguamento dei quadri in sala controllo per le nuove partenze elettriche.

La prescrizione di Enti superiori, avvenuta in corso d'opera, determina che questo intervento ricada nei casi di cui all'**art. 132, comma 1, lettera a) del Decreto Legislativo 163/2006**.

L'importo di tale lavorazione ammonta a complessivi € 147 502.00 al netto del ribasso d'asta, esclusi oneri di sicurezza e IVA. Tale importo è pari allo 0,431% dell'importo contrattuale originario (al netto degli oneri di progettazione), a fronte di un limite in aumento del 20% fissato dalla legge rispetto all'importo di contratto (art. 161 comma 12 del DPR 207/2010).

4 OPERE DI PERIZIA – INTERVENTI MIGLIORATIVI

4.1 Realizzazione di un edificio spogliatoi con annesso parcheggio

E' prevista la realizzazione di una palazzina ad uso spogliatoio per 50 persone con separazione degli spazi tra uomini e donne; l'edificio è dotato e di un parcheggio adiacente. L'intervento si colloca nell'area esterna posta a Nord-Ovest del sedime dell'impianto e da esso separata da una strada. L'intervento occupa una porzione di superficie che il progetto destina a verde.

L'attuale spogliatoio, di dimensioni ridotte, non consente tra l'altro la separazione tra uomini e donne.

La necessità di questo intervento è connessa a mutate esigenze gestionali del sito in generale: se a livello progettuale si ipotizzava di poter continuare ad utilizzare la struttura esistente, oggi si deve dare atto del fatto che è necessario separare le due strutture operative, dando uno spazio fisico differente agli addetti alla gestione della linea di termovalorizzazione rispetto a quello destinato agli addetti alla gestione dell'impianto di compostaggio, questo anche per differenti approcci alla gestione delle possibili contaminazioni ambientali. Inoltre, nella palazzina esistente esiste uno spogliatoio unico: non è più possibile permettere un uso promiscuo nel caso di presenza di addetti di entrambi i sessi.

La nuova palazzina, a pianta quadrata delle dimensioni di metri 12,38 di lato, è a un piano fuori terra e presenta una distribuzione degli ambienti interni simmetrica e speculare per ciascun settore di ambo i sessi. Vi è un atrio esterno coperto con doppio accesso all'edificio per uomini e donne. Entrando, per entrambi i settori in cui l'edificio è diviso, si accede in un grande ambiente ad uso spogliatoio con 5 lavabi e una retrostante zona con i servizi igienici, corredata di 4 docce, 2 wc normali e un wc per portatori di handicap.

La struttura portante dell'edificio prevede pilastri, travi e controventi in profilati in acciaio del tipo HEA, HEB e ad L. I tamponamenti esterni sono realizzati con pannelli sandwich da 80 mm di spessore color verde in analogia con quelli presenti negli altri edifici della nuova linea, opportunamente coibentati, e da una controparete interna in pannelli in cartongesso idrorepellente. Le fondazioni sono in cls a trave rovescia, la copertura piana è realizzata con solaio in lamiera grecata e getto integrativo in cls armato; essa è opportunamente coibentata (materassino isolante di 100 mm) e rivestita con pavimentazione flottante. I tamponamenti perimetrali formano una veletta che nasconde la vista delle apparecchiature per il condizionamento degli ambienti, poste in copertura. I serramenti sono in alluminio con vetrocamera e i tramezzi interni sono realizzati in pannelli in cartongesso idrorepellente. E' presente una controsoffittatura interna in lana minerale.

Il parcheggio asfaltato esterno alla palazzina si trova come detto in area di proprietà del Consorzio esterna all'attuale sedime dell'impianto

Il parcheggio, la cui superficie è prevista in asfalto, conterrà 25 nuovi posti auto. L'area a parcheggio sarà dotata degli opportuni sottoservizi, inclusa rete di raccolta acque meteoriche con caditoie, vasca di prima pioggia, rete acqua nere e adduzione di acqua ed elettricità.

Questo intervento è ricompreso nelle previsioni di cui all'**art. 132, comma 3, secondo periodo del Decreto Legislativo 163/2006** (varianti proposte nell'esclusivo interesse dell'amministrazione, finalizzate al miglioramento dell'opera e alla sua funzionalità).

L'importo di tale lavorazione (edificio + piazzale esterno) ammonta a complessivi € 386 156.27 al netto del ribasso d'asta, esclusi oneri di sicurezza e IVA. Tale importo è pari allo 1,129% dell'importo contrattuale originario (al netto degli oneri di progettazione), a fronte di un limite in aumento del 5% fissato dalla legge rispetto all'importo di contratto (art. 161 comma 10 del DPR 207/2010).

4.2 Eliminazione della voce “Miglioria pretrattamento R.U.” di progetto (area 1100)

In data 24/2/2020 la Direzione Lavori, con verbale di sospensione parziale n. 4, ha disposto la sospensione dei lavori limitatamente all' “Area 1100 - Proposta migliorativa impianto di pretrattamento R.U.” per la necessità di una nuova organizzazione dell'assetto complessivo del comparto di preselezione determinata da un sopravvenuto cambiamento nel Piano Regionale dei Rifiuti, a seguito di cui è stata messa in atto una riorganizzazione del ciclo dei rifiuti.

Tenuto conto della lettera del RUP prot. n. 262 del 29/3/2021 indirizzata alla D.L. in cui, nelle more di una nuova organizzazione dell'assetto complessivo della sezione di preselezione, si invitava la Direzione Lavori ad azzerare in perizia la voce di costo relativa all'Area 1100, la presente perizia n. 4 prevede l'annullamento delle previsioni progettuali per la suddetta Area 1100 in quanto non più rispondenti alle necessità per le quali essa era stata progettata.

La progettazione della linea di preselezione secondo le esigenze reali del sistema di trattamento rifiuti, anch'essa richiesta dal RUP della citata lettera, verrà affrontata in una successiva perizia.

Questo intervento è ricompreso nelle previsioni di cui all'**art. 132, comma 3, secondo periodo del Decreto Legislativo 163/2006** (varianti proposte nell'esclusivo interesse dell'amministrazione, finalizzate al miglioramento dell'opera e alla sua funzionalità).

L'importo di tale lavorazione posta in detrazione ammonta a complessivi - € 384 000.00 al netto del ribasso d'asta, esclusi oneri di sicurezza e IVA. Tale detrazione è pari al -1,123% dell'importo contrattuale originario (al netto degli oneri di progettazione), a fronte di un limite in aumento del 5% fissato dalla legge rispetto all'importo di contratto (art. 161 comma 10 del DPR 207/2010).

5 SICUREZZA

La perizia prevede un aggiornamento degli oneri della sicurezza di progetto in relazione alle nuove opere in perizia 4, rispetto a quanto calcolato nella perizia n. 3. Tali oneri, aggiornati dal C.S.E., riguardano le seguenti opere:

- Opere di perizia 2: nuovo carroponte fossa rifiuti;
- Opere di perizia 3: nuova benna da 2.5 mc, montacarichi, scala esterna di accesso al degasatore, passerella di collegamento condensatore – edificio acqua demi, serbatoio gasolio e suo collegamento, linea di campionamento ed analisi aggiuntiva, sostituzione del gruppo caricamento e stoccaggio soluzione ammoniacale;
- Opere di perizia 4: impermeabilizzazione del fondo della fossa rifiuti (RSU e sovrullo), con risanamento delle pareti e del pozzo del percolato, sostituzione delle lamiere di copertura dell'edificio ex linea 2, installazione di un nuovo gruppo di pressurizzazione antincendio con detrazione della voce 510 di progetto relativa a revisione pompe e linea esistente, installazione di una vasca di prima pioggia per la rete delle acque meteoriche delle aree a piazzale nella nuova linea, realizzazione di tamponamenti aggiuntivi zona tunnel scorie con installazione di portoni ad avvolgimento rapido, realizzazione di un edificio spogliatoi con annesso parcheggio, eliminazione della voce “miglioria pretrattamento R.U.” di progetto (area 1100).

Essi sono pari a complessivi € 34 655.00, di cui € 6 851.00 quale incremento rispetto all'importo di € 27 804.00 calcolato in perizia 3.

I costi della sicurezza legati all'emergenza Covid-19 sono stati valutati dal C.S.E. nella perizia 3 ed ammontano a complessivi € 111 156.63, somma che allo stato non subisce variazioni in quanto ad oggi di tale somma sono stati liquidati in contabilità € 71 944.59.

L'incremento complessivo, rispetto al progetto originario, degli oneri della sicurezza dato dalle due tipologie di oneri citate ammonta pertanto ad € 145 811.63.

Per effetto di tale maggiorazione gli oneri della sicurezza complessivi passano dagli originari € 600 000.00 ad € 745 811.63. Per quanto riguarda i conteggi di dettaglio riferiti a tali oneri si rimanda gli specifici elaborati allegati alla perizia.

6 CONCLUSIONI

La presente perizia viene redatta avuto riguardo dell'art. 132 comma 1 lettere a) e b) e comma 3 secondo periodo del D.Lgs. 163/2006 s.m.i.

Per effetto delle opere migliorative di perizia sopra descritte si ha un importo complessivo dei lavori novato in € 36 907 862.90 inclusi oneri della sicurezza come aggiornati, IVA esclusa.

L'incremento dell'importo contrattuale per effetto della presente perizia suppletiva n. 4 è pari ad € 409 211.27, di cui per maggiori lavori € 402 360.27 e per maggiori oneri della sicurezza € 6 851.00. A tale incremento si aggiunge l'incremento contrattuale relativo alla perizia n. 3 di € 1 333 494.63, l'incremento contrattuale relativo alla perizia n. 2 di € 448 950.00 e l'incremento contrattuale relativo alla perizia n. 1 di € 521 000.00. Si arriva perciò ad un incremento contrattuale complessivo rispetto al contratto originario (perizia 1 + perizia 2 + perizia 3 + perizia 4) pari ad € 2 712 655.90 inclusi oneri della sicurezza. Tale incremento complessivo dei lavori, tenuto conto anche degli oneri di sicurezza, determina un incremento percentuale complessivo del 7.933% rispetto all'importo contrattuale originario riferito ai lavori, ovvero del 7.834% ove si consideri l'importo contrattuale inteso nella sua globalità, inclusi anche gli oneri di progettazione.

Viene di seguito proposta una tabella riepilogativa dei maggiori oneri introdotti con le perizie n. 1, n. 2, n. 3 e n. 4, delle loro incidenze percentuali rispetto al contratto e dei riferimenti normativi facenti capo a ciascuno di essi.

RIEPILOGO COSTI AGGIUNTIVI E LORO INCIDENZA		(a)	(b)	(c)	(d)	
		art. 132, comma 3, secondo periodo del Decreto Legislativo 163/2006		art. 132, comma 1, lettere a) e b) del Decreto Legislativo 163/2006		
n. ord.	descrizione	€	incidenza percentuale sul contratto	€	incidenza percentuale sul contratto	limiti
0	contratto originario (lavori e oneri della sicurezza)	34 195 207,00				
1	opere di perizia 1	521 000,00	1,524%			
2	perizia 2 - nuovo carroponete dedotto revamping carroponete guasto			448 950,00	1,313%	limite 20%
3	perizia 3 - nuova benna da 2,5 mc dedotto revamping benna guasta			35 814,00	0,105%	limite 20%
4	perizia 3 - nuovo montacarichi	203 748,00	0,596%			limite 5%
5	perizia 3 - scala esterna di accesso al degasatore	87 748,00	0,257%			limite 5%
6	perizia 3 - passerella di collegamento condensatore - ed. acqua demi	18 614,00	0,054%			limite 5%
7	perizia 3 - serbatoio gasolio e suo collegamento dedotta rete di progetto	114 269,00	0,334%			limite 5%
8	perizia 3 - linea campionamento ed analisi aggiuntiva	53 906,00	0,158%			limite 5%
9	perizia 3 - sostituzione gruppo caricam. e stoccaggio soluz. ammoniacale	680 435,00	1,990%			limite 5%
10	perizia 4 - edificio spogliatoi con annesso parcheggio	386 156,27	1,129%			limite 5%
11	perizia 4 - vasca di prima pioggia - co. 1 lett. a)			58 335,00	0,171%	limite 20%
12	perizia 4 - tamponamento aggiuntivo edificio fossa scorie e portoni ad apertura rapidiatunnel scorie - co. 1 lett. a)			147 502,00	0,431%	limite 20%
13	perizia 4 - impermeabilizzazione fondo fosse rifiuti con risanamento pareti fosse rifiuti e pozzo percolato			64 093,00	0,187%	limite 20%
14	perizia 4 - sostituzione lamiera di copertura edificio ex linea 2			37 777,00	0,110%	limite 20%
15	perizia 4 - nuovo gruppo di pressurizzazione antincendio e detrazione revisione sistema di pompe e linea di progetto (voce 510) - co. 1 lett. a)			92 497,00	0,270%	limite 20%
16	perizia 4 - detrazione miglioria pretrattamento R.U. (area 1100)	-384 000,00	-1,123%			limite 5%
	SOMMANO OPERE DI VARIANTE DA 1 A 16	1 681 876,27	4,918%	884 968,00	2,588%	
	DI CUI OPERE DI PERIZIA 4 (VOCI DA 10 A 16)	2 156,27		400 204,00		
	AUMENTO COMPLESSIVO LAVORI RISPETTO AL CONTRATTO ORIGINARIO (a) + (c)	2 566 844,27				
	AUMENTO LAVORI PERIZIA 4 RISPETTO AL CONTRATTO ORIGINARIO (a) + (c) ESCLUSI ONERI DELLA SICUREZZA	402 360,27				
	AUMENTO COMPLESSIVO PERCENTUALE DEI LAVORI RISPETTO AL CONTRATTO ORIGINARIO (b) + (d)	7,506%				
17	oneri della sicurezza aggiuntivi per opere di perizia 2, 3 e 4	34 655,00				
18	oneri della sicurezza aggiuntivi per emergenza Covid-19, aggiornamento a perizia 4	111 156,63				
	AUMENTO ONERI DELLA SICUREZZA RISPETTO AL CONTRATTO ORIGINARIO	145 811,63				
	NUOVO IMPORTO CONTRATTUALE LAVORI PERIZIA N. 4 INCLUSI ONERI DELLA SICUREZZA	36 907 862,90				

ALLEGATO 1

OFFERTA ECONOMICA E SPECIFICA TECNICA ALLEGATA ALL'ANALISI DEI NUOVI PREZZI:

**VPP1 - Fornitura e posa di vasca di prima pioggia con accumulo in vetroresina,
per piazzale fino a 1.200 mq (aree a piazzale nuova linea impianto)**

**VPP2 - Fornitura e posa di vasca di prima pioggia con accumulo in vetroresina,
per piazzale fino a 1.200 mq (piazzale nuova palazzina spogliatoi)**

Montefiascone, li 11.03.21

Rif. Opp. : **18.794**
Prot n.: **20210311**
Rif. **Acciari Mara**

Spett.le

MONSUD S.P.A.

VIA PIANODARDINE SNC
83100 Avellino AV
ITALY

Vs. Rif. **MACOMER/TOSSILO****C.A. Sig. RUGGIERO ANTONIO**Tel. n.: **345 9989747**e-mail: **ruggiero@monsud.com**

Fax n.:

OGGETTO: OFFERTA IMPIANTO TRATTAMENTO PRIMA PIOGGIA

Gentili Signori
di seguito offerta con prezzo di listino per quanto richiesto.

Richiesta specifica di:
- impianto prima pioggia (ai sensi D.G.R. 69/25 del 2008) per superficie di 1200 mq.

Codice	Descrizione	Dimensioni	U.M.	Q.tà	Prezzo tot.
GNLQ20	DISOLEATORE ACQUE DI PIAZZALE GNLQ 20 composto da:		Nr.	1	
GNL20	DISOLEATORE ACQUE DI PIAZZALE GNL 20 idoneo fino a 1200 mq	Diametro(m) 2 Lunghezza(m) 3,6 Peso(kg) 547		1	
QMKASC1XADF	QUADRO ELETTRICO: 1 SOLLEVAMENTO RITARDATO+SENSORE DI PIOGGIA+ALLARME OTTICO ACUSTICO OLI + NA 240V			1	
SENSOREPP01	SENSORE PIOGGIA 240V mod.LG2201			1	
GALVPP	SISTEMA DI CHIUSURA A GALLEGGIANTE preassemblato al manufatto			1	
TOTALE DI LISTINO					17.820,00 EUR

AUTORIZZAZIONI

Gli impianti suesposti sono consentiti dalle Istituzioni preposte per le quali siamo in grado di formulare debita relazione tecnica.

EFFICIENZA DEPURATIVA

Gli impianti, realizzati in P.R.F.V. (resina poliestere rinforzata con fibra di vetro), garantiscono acque in uscita con limiti di accettabilità della Tab.3 All 5 del D.Lgs 152/06, se installati, condotti e mantenuti nel rispetto dei dati progettuali.

SCHEMI DI INSTALLAZIONE

Previsti nel libretto di Istruzioni di Uso e Manutenzione per le macchine standard. Realizzati appositamente per gli impianti progettati e consegnati dopo la formalizzazione del contratto.

INSTALLAZIONE

Per l'installazione fare riferimento esclusivamente al manuale di installazione Manzi, reperibile sul sito www.manzi.it e fornito a corredo degli impianti, specificatamente per quanto riguarda le modalità ed i materiali di riempimento. Si prega inoltre di fornire il "Libretto di installazione" alla ditta installatrice prima dell'inizio dei lavori.

ESCLUSIONI

- Opere di installazione.
- Linea, impianti elettrici ed allaccio all'utenza.
- Pozzetti e chiusini di testa, finale, di ispezione vasche ed intermedi, da realizzare in opera.
- Tubazioni di collegamento fra i manufatti.
- Quanto non espressamente specificato nella presente.

MANUTENZIONE

La società è in grado di fornire assistenza tecnica all'impianto attraverso personale specializzato, per il buon funzionamento e la necessaria manutenzione, con particolari convenzioni.

CONDIZIONI GENERALI DI VENDITA

Offerta valida fino al : 11.04.21
 Pagamento : BBIN - da definire
 Ns. banca :
 Consegna : 5/10 gg. lavorativi d.o.(in caso di acconto, dalla ricezione dello stesso)
 Trasporto : F.CO CON ADD. IN FT
 presso

MACOMER (NU)

SPESE ACCESSORIE

Trasporto - Fisso con daily (escluso scarico)

IMPORTO

670,00

I prezzi indicati sono da intendersi al netto dell'IVA

Nel ringraziarVi anticipatamente per l'attenzione che vorrete riservare alla proposta di cui sopra, porgiamo distinti saluti.

PER ACCETTAZIONE

MANZI S.R.L.
 Ufficio Commerciale

Data _____ Firma _____

CONDIZIONI GENERALI DI FORNITURA

Ver. 01032012

Tutti i contratti per la vendita di Prodotti da parte della **Manzi S.r.l.** (di seguito per brevità anche solo *Manzi*) - a terzi (*Cliente*) sono regolati dalle presenti Condizioni Generali di Fornitura, le quali formano parte integrante e sostanziale di ogni proposta, ordine e conferma d'ordine di acquisto dei Prodotti stessi. Eventuali modifiche alle presenti condizioni nonché eventuali condizioni particolari dovranno essere espressamente concordate dalle parti ed accettate sempre in forma scritta dalla Manzi.

Art.1) ORDINI - Gli ordini, in qualsiasi forma inoltrati dal Cliente, non saranno in alcun modo vincolanti per la Manzi che potrà quindi non accettarli o accettarli parzialmente a suo insindacabile giudizio oppure recedere dagli stessi. In caso di contrasto tra l'ordine di acquisto del Cliente e le presenti condizioni di fornitura, prevarranno quest'ultime salvo diversa volontà della Manzi espressa in forma scritta così come in caso di difformità tra l'ordine e la relativa conferma della Manzi prevarrà quest'ultima. Per gli ordini accettati dalla Manzi, il Cliente avrà la facoltà di modificare e/o annullare lo stesso, entro tre giorni dalla conferma d'ordine. In caso di annullamento oltre tale termine si applicherà una penale pari al 25% sull'importo disdetto. Nel caso fosse già stato versato un anticipo oltre alla perdita dello stesso si applicherà la penale sopra detta.

Art.2) PREZZI - I prezzi indicati dalla Manzi si intendono, salvo diverse indicazioni dell'offerta, franco magazzino Manzi al netto di imposte, spese di trasporto, doganali ed altri oneri fiscali.

Art.3) TERMINI DI CONSEGNA - I termini di consegna dei prodotti, se concordati, si riferiscono alla data di presa in carico da parte dello spedizioniere e decorreranno dall'attuazione da parte del Cliente degli oneri e degli obblighi posti a suo carico quali ad esempio la presentazione di documenti o dall'esecuzione di pagamenti anticipati eventualmente pattuiti. I termini di consegna avranno comunque valore puramente indicativo. Eventuali ritardi nella consegna dei prodotti a causa di forza maggiore e/o eventi eccezionali (quali solo ad esempio ritardi di consegna da parte dei fornitori della Manzi, disguidi di trasporto e contrattamenti nella fabbricazione, conflitti sindacali, mancanza di materiale e di energia) non potranno comportare in ogni caso alcuna responsabilità in capo alla Manzi. Il Cliente quindi non potrà imputare né richiedere alla Manzi eventuali risarcimenti dei danni subiti a causa di eventuali ritardi nella consegna dei prodotti. È ancora facoltà per Manzi non dare evasione all'ordine, anche se confermato, qualora il Cliente sia divenuto insolvente anche con riferimento ad altre forniture o nei confronti di altri fornitori, oppure siano diminuite le sue garanzie patrimoniali.

Art.4) CONTESTAZIONI E RECLAMI PER DIFETTI - La verifica della merce dovrà essere effettuata dal Cliente al ricevimento della stessa. Eventuali contestazioni per consegne incomplete, o errate, o per manufatto difettoso dovranno essere formalizzate alla Manzi esclusivamente in forma scritta, pena la decadenza delle stesse, entro il termine perentorio di 8 (otto) giorni lavorativi dalla data consegna.

Art.5) RESI - Non si accettano resi di materiale. Eventuali accordi di restituzione della merce devono essere confermati per iscritto dalla Manzi. I resi autorizzati per iscritto dovranno essere inviati ai magazzini indicati dalla Manzi in porto franco, correati di regolare bolla d'accompagnamento e dei relativi estremi d'acquisto. La merce verrà accreditata al prezzo di acquisto decurtato del 20% per oneri amministrativi.

Art.6) GARANZIA - Si rimanda all'apposito Certificato di Garanzia rilasciato con il prodotto (da leggere attentamente).

Art.7) DIMENSIONAMENTO ED UTILIZZO - I dati per il dimensionamento vengono forniti dal Cliente e riportati nell'offerta formulata dalla Manzi per specifica accettazione. La Manzi non si assume nessuna responsabilità nel caso in cui i dati forniti dal cliente siano errati o incompleti. La Manzi non si assume nessuna responsabilità per utilizzi del prodotto in maniera impropria o difforme da quanto specificato nella documentazione tecnica allegata allo stesso.

Art.8) POSA E INSTALLAZIONE MANUFATTI - Per tali operazioni la Manzi non si assume nessun obbligo. La Manzi si impegna solo ed esclusivamente alla consegna dei manufatti, dei documenti relativi alle caratteristiche del prodotto e sue specificità. La Manzi non è assolutamente responsabile per la posa ed installazione dei manufatti anche qualora dovesse far assistere per ragioni proprie alle operazioni sopra dette da personale diretto o indiretto; tale presenza ha il solo scopo di una assistenza commerciale. Pertanto è fatto obbligo al committente di dotarsi di tutte le autorizzazioni necessarie, compresa una indagine geologica, per l'installazione dei manufatti. Inoltre dovrà essere presente in cantiere il Direttore dei Lavori o un proprio delegato o il committente stesso che avrà medesime funzioni. È fatto obbligo al Cliente di utilizzare personale qualificato in quanto una buona installazione significa durata dei manufatti e funzionalità degli impianti. Resta inteso che le indicazioni fornite dalla Manzi sulla installazione sono inderogabili, e pertanto debbono essere rispettate integralmente pena la mancata garanzia dei prodotti. È fatto obbligo per il Cliente di redigere un dossier fotografico delle installazioni con evidenza dello scavo e dei materiali utilizzati per il reintro. È fatto divieto assoluto di utilizzo dei materiali di risulta dello scavo per ricoprire e ricompattare i manufatti. Pertanto qualsiasi inconveniente dovesse evidenziarsi nella installazione, qualora non venissero integralmente rispettate le prescrizioni fornite dalla Manzi, la stessa si riterrà sollevata da qualsiasi incombenza. Esperienze precedenti su installazioni non rispondenti alle caratteristiche Manzi, non hanno alcun valore. Su questo particolare aspetto la Manzi con i propri tecnici ha studiato e ponderato l'installazione ed il metodo intrapreso che insieme ai materiali consigliati sono l'unica soluzione per la garanzia dei prodotti.

Art.9) DOCUMENTI INSTALLAZIONE - Il Cliente si impegna alla lettura integrale dei Manuali di installazione, ed alla compilazione della Check-list, che la Manzi fornisce a corredo della fornitura dei manufatti, e ne applicherà nel dettaglio tutte le attività. Il mancato rispetto delle procedure in esse previste farà decadere la garanzia del prodotto.

Art.10) PAGAMENTI - I pagamenti devono essere effettuati, secondo le condizioni fissate dalla Manzi. In caso di pagamento con anticipo, l'ordine si intenderà formalizzato solo all'avvenuto incasso dell'anticipo, e lo stesso anticipo non verrà restituito in caso di annullamento dell'ordine da parte del Cliente.

Il pagamento è relativo alla fornitura/consegna del materiale, e non è legato in alcun modo alla installazione, o all'avviamento o alla messa in marcia o alla messa a regime dello stesso. E questo anche qualora la Manzi offra il servizio di assistenza all'installazione, o avviamento/messa in marcia dell'impianto.

In caso di mancato o ritardato pagamento di qualunque importo a qualunque titolo dovuto alla Manzi decorreranno, dal momento del mancato pagamento, senza necessità di intimazione o costituzione in mora da parte della Manzi e salvo il risarcimento dell'eventuale maggior danno, interessi di mora in misura pari al tasso legale maggiorato di 7 punti percentuali, con il limite del tasso massimo consentito per legge. In caso di mancato pagamento da parte del Cliente, alle relative scadenze, anche di una sola parte del corrispettivo delle forniture quest'ultimo decadrà automaticamente dal beneficio del termine per le somme non ancora scadute e dovrà quindi provvedere all'immediato integrale pagamento del proprio debito per capitale, interessi e spese.

Art.11) MODIFICHE AI PRODOTTI - Tutti i dati, le indicazioni di misure, i disegni, e le caratteristiche contenute nei cataloghi, nei listini, nelle illustrazioni, nei disegni, nelle offerte e nel materiale pubblicitario in genere sono puramente indicativi e non impegnativi per quest'ultima. La Manzi si riserva il diritto di apportare ai propri prodotti le modifiche che reputi necessarie, senza alcun obbligo di preavviso al Cliente, purché non venga alterata la funzionalità del prodotto.

Art.12) SPECIFICHE TECNICHE E PROPRIETA' INDUSTRIALE - Le specifiche, i disegni, i campioni, i capitolati, i modelli, le attrezzature e i documenti che eventualmente Manzi avrà fornito/comunicato per qualsiasi ragione al Cliente resteranno di proprietà della Manzi e il Cliente si obbliga a tenerle riservate e ad utilizzarle esclusivamente per l'esecuzione del presente contratto.

Art.13) RISERVATEZZA - Per tutta la durata del presente contratto le parti si obbligano a mantenere riservate tutte le informazioni confidenziali venute a conoscenza nel corso dello stesso.

Art.14) TRATTAMENTO DEI DATI PERSONALI - Ai sensi del D.Lgs. 196/2003 il Cliente autorizza la Manzi ad utilizzare e trattare i propri dati personali, dichiarando fin d'ora di essere a conoscenza e di essere stato informato delle finalità e delle modalità del trattamento, la natura facoltativa del loro conferimento e che può legittimamente opporsi al loro trattamento da parte della Manzi. Il Cliente dichiara altresì di essere stato informato, ai sensi dell'art. 7 del D.Lgs. 196/2003, che lo stesso è titolare dei diritti previsti dalla predetta ultima norma e delle modalità per il loro esercizio.

Art.15) FORO COMPETENTE - Per qualsiasi ed eventuale controversia si intende competente il Foro di Viterbo, con esclusione di ogni altro Foro previsto da disposizioni di legge in qualsiasi modo applicabili.

Per accettazione

Data _____ Firma _____

A sensi e per gli effetti degli artt. 1341 e 1342 cod. civ. le parti approvano specificatamente le seguenti clausole:

art.1 (ordini) - art.2 (prezzi) - art.3 (termini di consegna) - art.4 (contestazioni e reclami per difetti) - art.5 (resi) - art.6 (garanzia) - art.7 (dimensionamento ed utilizzo) - art.8 (posa e installazione manufatti) - art.9 (documenti installazione) - art.10 (pagamenti) - art.11 (modifiche ai prodotti) - art.12 (specifiche tecniche e proprietà industriale) - art.13 (riservatezza) - art.15 (foro competente).

Firma _____

**DISOLEATORE DISCONTINUO PER TRATTAMENTO PRIMA PIOGGIA
MOD. GNLQ20**

DATI TECNICI

modello	GNLQ		20
diametro interno	D	m	2,00
lunghezza nominale	L	m	3,60
lunghezza sedimentatore/accumulo nominale	L1	m	2,20
lunghezza disoleatore	L2	m	1,40
distanza paratia bassa>paratia disoleatore	L3	m	0,50
diametro collettori in	∅	mm	200
diametro collettori out	∅	mm	200
quota ingresso - uscita	H in-bypass	m	1,80
quota uscita	H out	m	1,80
volume totale utile		mc	10,82
volume accumulo prima p. e sedimentazione		mc	6,65
volume sedimentazione		mc	0,63
volume accumulo prima pioggia		mc	6,02
portata pompa di scarico		l/sec	2,4
densità oli/idrocarburi		g/l	950
altezza massima stoccaggio		mm	240
capacità stoccaggio liquidi leggeri		mc	0,49
superficie piazzale trattabile (5mm/mq) fino a:		mq	1200

Ver. 13092012

MANZI AURELIO S.R.L.

Via Cassia Km. 94.100 – 01027 Montefiascone (VT) ITALY - Tel.+39 0761 827185 - Fax +39 0761 827097

www.manzi.it - info@manzi.it

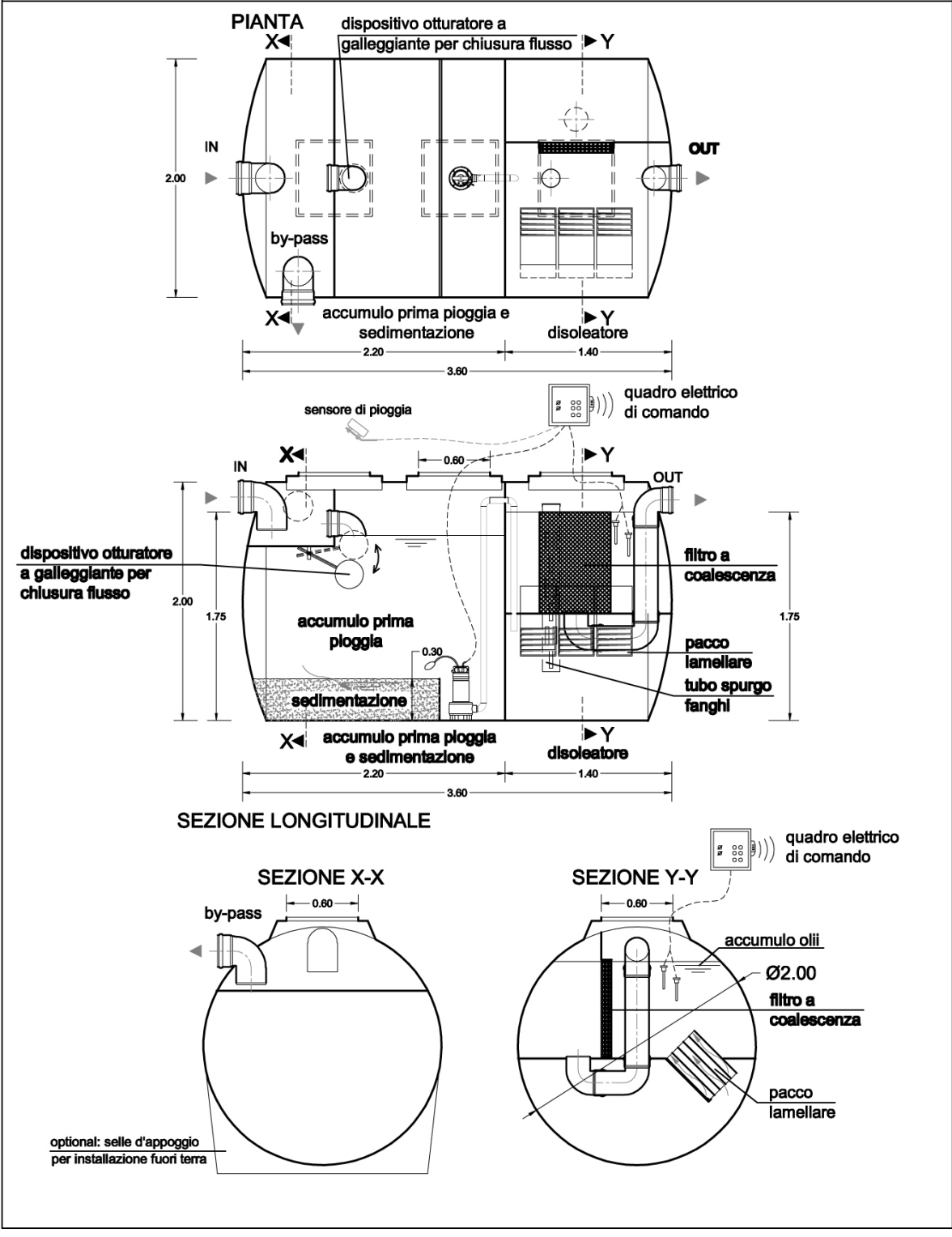
Copyright © 2011 Manzi Aurelio s.r.l. – Tutti i Diritti Riservati

SCHEDA TECNICA

GNLQ20

DISOLEATORE DISCONTINUO PER TRATTAMENTO PRIMA PIOGGIA

SUP FINO A 1200 MQ



ALLEGATO 2

OFFERTE ECONOMICHE E SPECIFICHE TECNICHE ALLEGATE

ALL'ANALISI DEL NUOVO PREZZO:

IMP1 - Impermeabilizzazione delle vasche di stoccaggio RSU e sovravvallo e del pozzetto di raccolta dei percolati mediante massetto in c.a. e interventi locali sulle pareti

LISTINO DI VENDITA “2021”
(Sistema PENETRON®)

PRODOTTO	Prezzo di LISTINO
PENETRON ADMIX Sacchi da 18 Kg.	12,20 €/Kg.
PENETRON STANDARD Latte da 25 Kg	12,60 €/Kg.
PENETRON STANDARD WHITE Latte da 25 Kg	14,40 €/Kg.
PENECRETE MALTA Latte da 25 Kg	14,40 €/Kg.
MORTAR TIX CRYSTAL Sacchi da 25 Kg	3,70 €/Kg.
WS PLUG - ALLU Latte da 10 Kg	8,40 €/Kg.
GROUT FLUID P Sacchi da 25 Kg	0,98 €/Kg.
MORTAR TIX Sacchi da 25 Kg	0,76 €/Kg.
WS CEM CRYSTAL Sacchi da 25 Kg	4,00 €/Kg.
WATERJOINT B 25-20 sezione 25 x 20 – colore nero – scatola da mt. 30 (n° 6 rotoli da mt. 5)	12,30 €/ml.
WATERJOINT B 25-20 SW sezione 25 x 20 – colore nero – scatola da mt. 30 (n° 6 rotoli da mt. 5)	18,25 €/ml.

WS BLADE (lamierino) Barre da 3 ml	11,50 €/ml.
WS VALVE INJECTION (cannette da iniezione) Scatole da 100 ml	21,00 €/ml.
WS PVC RGF 240 mm. Rotolo da 25 ml	15,80 €/ml.
WS PVC RGF 320 mm. Rotolo da 25 ml	21,00 €/ml.
WS WT PVC 320 mm. Rotolo da 25 ml	24,00 €/ml.
WS DIA PVC 160 mm. Rotolo a misura	60,00 €/ml.
WS FLEX 300 Cartucce da 600 mm.	36,00 €/ml.
WS BREAK JOINT + PENEBAR SW 55 (fessurazione) Barre da 3 ml	32,00 €/ml.
WS VERTICAL JOINT + PENEBAR SW 55 (fessurazione) Barre da 3 ml	50,00 €/ml.
WS INJECTION PUR 8V bicomp. Latte da 27,5 litri	27,80 €/lt.
WS INJECTION PUR 20V bicomp. Latte da 27,5 litri	27,80 €/lt.
WS INJECTION PUR Packer steel Iniettori a testa piatta 13 mm.	8,20 €/cad.
WS TUBE - C Tappo con guarnizione (pannelli) Sacchetti da 100 pezzi	2,80 €/cad.

WS TUBE - R	1,70 €/cad.
Guarnizione ad anello (pannelli)	
Sacchetti da 100 pezzi	

WS BLADE - R	1,50 €/cad.
Guarnizione ad anello (lamelle)	
Sacchetti da 100 pezzi	

RESA: Franco nostro magazzino in Collegno (TO)



Offerta Prodotti

Azienda certificata UNI EN ISO 9001 ICMQ n° 07001G

Impianti con processo di produzione certificato secondo il D.M. 14/01/2008

Unical S.p.A.

Sede Legale: Via Luigi Buzzi, 6 - 15033 Casale Monferrato (AL)

Capitale Sociale € 130.235.000 - P. IVA 07261250018

C.F. e Reg. Imp. AL n. 01303280067 - R.E.A. Alessandria n. 202288

www.unicalcestruzzi.it - unical@buzziunicem.it

Società soggetta all'attività di direzione e coordinamento di Buzzi Unicem S.p.A.



K_4P_51372_1

Data	26/03/2021
Destinatario	MONSUD SPA (K_132962) ING.RUGGIERO
Commessa	MACOMER - Z.I. TOSSILO IMP TRATTAMENTO RIFIUTI
Note generali	BONIFICO 60 FFM
Contatto Unical	Simone Falchi tel. 342 9956814 email: Sfalchi@buzziunicem.it

Unical S.p.A.
Simone Falchi

Prodotti richiesti dal cliente

05640X06 CLS x strutture massive Penetron C32/40 a/c max 0,50 S4 D20 €/m³ 160,00



05840X02 CLS x pavimenti Penetron C32/40 a/c max 0,50 S4 D20 €/m³ 160,00



05740X02 CLS x pareti Penetron C32/40 a/c max 0,50 S4 D20 €/m³ 160,00



Quotazione dei calcestruzzi a listino per utilizzi vari

Il Catalogo prodotti e servizi (settembre 2018) e Catalogo prodotti dedicati (aprile 2019), consegnati con la presente e scaricabili dal nostro sito www.unicalcestruzzi.it, trattano prodotti **ordinari** e **autocompattanti**, progettati e prodotti per soddisfare le prestazioni base richieste e calcestruzzi **dedicati**, pensati appositamente per le esigenze più comuni del Cliente nella realizzazione di una specifica parte d'opera.

Per particolari esigenze operative e/o prestazionali proprie di un cantiere, Unical può progettare appositamente per lei opportuni calcestruzzi **su misura**, pensati per soddisfare richieste di qualsiasi tipo.

Oneri aggiuntivi

Carichi inferiori a 7 m ³ (per m ³ mancante)	€/m ³ 8,00
Soste in cantiere per tempi superiori ai 60 min (per tempo eccedente)	€/min 1,00
Posizionamento della pompa con braccio inferiore a 36 m	€/cad 60,00
Quota aggiuntiva per m ³ pompato (pompa fino a 36 m)	€/m ³ 6,50
Importo minimo pompaggio	€/cad 0,00

Caratteristiche disponibili per i prodotti a listino

maxD 10 mm (da D32)	€/m ³ 6,00
consistenza S5 (da S4)	€/m ³ 2,00



CERTIFICATI ISO 9001:2015
PER LE ATTIVITA' DI POZZI, MICROPALI E
INDAGINI GEOGNOSTICHE

GEOSARDA s.n.c.

Di Geom PAOLO & MARCELLO PORCEDDU

TRIVELLAZIONI POZZI D'ACQUA
MICROPALI - TIRANTI - INIEZIONI
INDAGINI AMBIENTALI E GEOGNOSTICHE
SCAVI A RISUCCHIO

Sede legale Loc. Pirastu snc Frazione Sa Serrixedda
Lotto 24 Area PIP sn - 09045 Quartu Sant'Elena
Unità Operativa Via Gavino Pes, 1 09045 - Quartu Sant'Elena
email: geosarda@tiscali.it/geosarda@gmail.com
pec: geosarda.snc@pec.caesardegna.it
Tel/Fax 070/820829 www.geosarda.com
P.I./C.F. 01868870922

Spett.le MONSUD S.p.A.
Via Pianodardine - Area Industriale
83100 Avellino - P.Iva 00296690647
tel. 0825628301; fax 0825615007
C.a. Antonio Ruggiero Cell. 3459989747
e-mail: antonio.ruggiero@monsud.com

Quartu Sant'Elena, 10/03/2021

OGGETTO: OFFERTA PER LA PULIZIA DI UN POZZETTO E SMALTIMENTO LIQUIDI C/O MACOMER TOSSILO

Come da vostra richiesta vi proponiamo la nostra migliore offerta per l'esecuzione dei lavori in oggetto:

- Pulizia mediante aspirazione con escavatore a risucchio a doppia turbina di un pozzetto di raccolta ubicato all'interno delle fosse RSU dell'impianto di Macomer Tossilo, contenente acqua e sabbiolina per circa 3/4 mc
€/h 250,00
- Riversamento delle acque aspirate entro bulk da 1 mc
Cadaun bulk € 250,00
- Servizio di ritiro dal Vs cantiere in Z.I. con mezzo dotato di gru autocaricante e cassa scarrabile e trasporto presso impianto autorizzato al trattamento
A corpo € 500,00
- Trattamento del liquido presso impianto autorizzato
€/Kg 1,70

CONDIZIONI GENERALI DELL'OFFERTA

- Fermo macchina per cause non imputabili alla ditta esecutrice € 180,00 a ora
- Nei prezzi sopra indicati è esclusa l'I.V.A. 22%
- Oneri a vostro carico: ubicazione del punto da perforare e responsabilità di eventuali rotture di linee interrato e sottoservizi, gestione rifiuti prodotti dalle perforazioni
- Nei prezzi sopra indicati è inclusa la polizza RCA, per persone cose ed animali con una copertura massima di € 1.000.000,00
- Iscrizione Albo Nazionale Gestori Ambientali CAT 9 - n. CA 01727 del 12/07/18
- Inizio lavori: da concordare
- Validità preventivo: 3 mesi dalla data odierna.
- Pagamento: bonifico bancario 60 gg data fattura

In attesa di un vostro cortese riscontro inviamo distinti saluti.

PER ACCETTAZIONE



Vi informiamo che ai sensi dell'art. 13 del Regolamento UE n. 679/2016 i vostri dati sono conservati presso l'ufficio della GEOSARDA S.n.c. e trattati in esecuzione di obblighi legali, contrattuali. Avete diritto di conoscere, aggiornare, rettificare ovvero procedere all'integrazione, cancellazione, trasformazione in forma anonima o blocco dei dati scrivendo al Responsabile del trattamento dei dati Porceddu Marcello all'indirizzo geosarda@tiscali.it/geosarda@gmail.com o telefonando al numero 070820829/335325204.



Scheda Tecnica

Descrizione

Penetron Admix® viene utilizzato come additivo nel mix design del calcestruzzo in fase di confezionamento, per una impermeabilizzazione e protezione chimica integrale per cristallizzazione delle strutture in calcestruzzo fin dal principio, nella fase di esecuzione dei getti. Penetron Admix® è costituito da cemento Portland, sabbia silicea trattata di speciale gradazione e molteplici componenti chimici proprietari attivi, che reagiscono con i vari composti minerali dell'idratazione del cemento e l'umidità della matrice in calcestruzzo fresca, formando una rete di cristalli insolubili che sigilla i pori, i capillari e le microfessurazioni. La struttura in calcestruzzo diventa impermeabile all'acqua ed agli agenti contaminanti da qualsiasi direzione provengano.

Nota: Il Penetron Admix® viene formulato specificatamente per soddisfare differenti condizioni progettuali e di temperatura ambientale. Consultare l'ufficio tecnico della Penetron Italia s.r.l. per il corretto utilizzo del Penetron Admix® nel vostro progetto.

Applicazioni tipiche

- Serbatoi di acqua potabile
- Depuratori e vasche per il trattamento dei liquami fognari
- Tunnel e Gallerie
- Opere di Fondazione: platee e muri di contenimento
- Parcheggi Interrati
- Pavimentazioni
- Opere Sommerse
- Porti e Banchine
- Dighe e sbarramenti
- Piscine
- Elementi prefabbricati

Benefici

- Diventa parte integrante del calcestruzzo con un processo unico di cristallizzazione attiva nel tempo
- Resiste a pressioni idrostatiche da qualsiasi direzione provengano (sia in fase positiva che negativa)
- Altamente resistente alle aggressioni chimiche
- Sigilla e opera pontage di microfessurazioni fino a 0,4 mm
- E' permeabile al vapore permettendo alla struttura di rimanere asciutta
- Protegge il calcestruzzo e la sua armatura
- Non è tossico (certificato per l'utilizzo con acqua potabile D.M. 174-2004)
- È permanente
- Aumenta la durabilità del calcestruzzo
- Aggiunto al mix design del calcestruzzo in fase di confezionamento non è soggetto a restrittive condizioni climatiche
- Nessun VOC (Composto Organico Volatile) nella polvere del Penetron Admix®

Caratteristiche prestazionali

- Test di opposizione alla pressione idrostatica negativa (ISO/DIS 7031): **20 bar**
- Certificazione svizzera per "Sistema Vasca Bianca" (Norma SIA 262/1 – prove di penetrazione di acqua in pressione secondo UNI EN 12390-8 analoga alla DIN 1045)
 - CPN B classe di resistenza C 25/30 penetrazione media dell'acqua < 15 mm
 - CPN C classe di resistenza C 30/37 penetrazione media dell'acqua < 10 mm



Schema Tecnica

- Test di permeabilità all'acqua dopo 56 giorni (DIN 1048) < 5,35x10⁻¹³ m/s
- Riduzione del ritiro igrometrico (UNI 6555) rispetto al campione non trattato 25%
- Test di aumento della resistenza a compressione dopo 28 gg. (ASTM C39): > 6%
- Autoriparazione di fessurazioni (Index of Crack Self Healing): ≤ 0,4 mm
- Resistenza alla carbonatazione (BS8500, BS EN 206:2013): + 50%
- Autoriparazione di fessurazioni in ambiente ricco di cloruri: < 0,3 mm
- Coefficiente ALFA di incremento alla resistenza dei cloruri (FIB 34, BS8500): 0,75

Confezionamento

Il prodotto viene confezionato in sacchi da 18 kg.

Conservazione e durata

Il prodotto, se stoccato in luogo asciutto ad una temperatura non al di sotto dei 7°C con la confezione originale integra e non aperta, ha una vita di 12 mesi.

Istruzioni per il dosaggio

Penetron Admix® viene addizionato al mix design del calcestruzzo nella proporzione dell'1% del peso di cemento del mix (1 kg ogni 100 kg di cemento). Consultare il distributore per il dosaggio appropriato del Penetron Admix®,

Operazioni di miscelazione in "Centrale di Betonaggio"

- Miscelazione a secco sul nastro trasportatore degli aggregati

Aggiungere Penetron Admix® in polvere sul nastro trasportatore degli aggregati manualmente o tramite inseminatrice meccanica collegata al software dell'impianto per il corretto dosaggio. Spargere la polvere di Penetron Admix® lentamente sugli aggregati per il tempo di salita degli stessi sul nastro, in modo da ottenere una perfetta omogeneizzazione.

- Miscelazione a secco nella pesa del cemento

Penetron Admix® in polvere verrà introdotto nella pesa del cemento tramite una coclea autonoma (dotata di un proprio serbatoio) collegata al software dell'impianto per il corretto dosaggio in una tempistica corretta dettata dalle diverse quantità delle polveri. Durante la fase d'immissione del cemento e della polvere di Penetron Admix® nella pesa del cemento, l'uscita dalla coclea genera una turbolenza di polveri fini, le quali, all'interno della scatola chiusa, si miscelano perfettamente.

Miscelazione con acqua per ottenere una boiaccia

Miscelare Penetron Admix® con acqua per ottenere una boiaccia (esempio 18 kg di polvere con 23 litri d'acqua). Gettare l'ammontare del materiale ottenuto nella cisterna dell'autocarro. L'aggregato, il cemento e l'acqua, dovrebbero essere lavorate e miscelate nell'impianto secondo le normali procedure (tenendo conto della quantità dell'acqua già introdotta nella cisterna sotto forma di boiaccia). Versare il calcestruzzo nella cisterna e miscelare per almeno 5 minuti per assicurare una uniformità di distribuzione nel calcestruzzo.

N.B. Evitare assolutamente di aggiungere Penetron Admix® direttamente al calcestruzzo in cantiere, infatti è alta la probabilità che il Penetron Admix® non si distribuisca bene e non formi una miscela omogenea.

Limiti di temperatura

La temperatura del calcestruzzo addizionato con Penetron Admix® non deve essere inferiore ai 4°C.



Scheda Tecnica

Tempi di maturazione

I tempi di maturazione del calcestruzzo sono influenzati da fattori chimici e fisici tipici della composizione e degli ingredienti del mix design, dalla temperatura e dalle condizioni climatiche. Un ritardo nella maturazione è talvolta possibile utilizzando Penetron Admix®. La consistenza di questo ritardo dipende dai differenti mix design del calcestruzzo e dal dosaggio del Penetron Admix®. Tuttavia, in condizioni di utilizzo usuali il Penetron Admix® consente una normale maturazione del calcestruzzo.

Il calcestruzzo che contiene Penetron Admix® nel mix design può avere dei miglioramenti nella resistenza a compressione finale rispetto al calcestruzzo progettato.

Si consiglia di effettuare dei mix di campionatura e prequalifica, onde testare sul campo, nelle condizioni del progetto, il tempo di maturazione e la resistenza del calcestruzzo.

Tipologia di cemento presente nel calcestruzzo (prescrizioni operative)

Penetron Admix® reagisce con la calce libera presente nel calcestruzzo. Verificare con attenzione la "tipologia di cemento" usata nel mix del calcestruzzo di progetto, che dovrà essere di tipo PORTLAND: CEM I oppure CEM II (preferibilmente II AL o II ALL), oppure di tipo D'ALTOFORNO solamente CEM III A, eventuali cementi di tipo III B o III C e POZZOLANICI di tipo CEM IV e CEM V potranno avere controindicazioni sugli effetti della cristallizzazione (consultare l'ufficio tecnico di Penetron Italia s.r.l. per ulteriori indicazioni).

Note per la salute

Penetron Admix® è alcalino, contiene cemento ed è irritante per gli occhi e per la pelle. Evitare il contatto con la pelle e con gli occhi. Indossare guanti protettivi, occhiali e

mascherina di protezione. In caso di contatto con gli occhi risciacquare abbondantemente con acqua e consultare il medico. Tenere lontano dalla portata dei bambini.

Per ulteriori informazioni riferirsi alla Scheda di Sicurezza.

PAT- Penetron Admix® Tracer

Penetron Admix® contiene a suo interno uno speciale componente tracciante di verifica della presenza del prodotto nel calcestruzzo miscelato, visibile sia sul calcestruzzo fresco (con la tipica colorazione verde accesa sull'acqua di bleeding) sia, con una speciale procedura, sul calcestruzzo già maturato. Consultare l'ufficio tecnico di Penetron Italia s.r.l. per le indicazioni operative di controllo.

Vasca Strutturale Impermeabile per Cristallizzazione

Penetron Admix® è l'elemento più importante per la realizzazione di una matrice in calcestruzzo impermeabile; tuttavia, per la configurazione della "vasca strutturale", occorre definire anche tutti gli Elementi Accessori per la tenuta dei particolari costruttivi di riferimento (giunti di ripresa di getto, fessurazione programmata, giunti strutturali e di movimento, elementi passanti, etc.). Si prega di consultare la documentazione tecnica di riferimento e di contattare l'Ufficio Tecnico di Penetron Italia s.r.l. per lo studio personalizzato del Vostro progetto.

(rev. 170320)

3 di 3

PENETRON®
TOTAL CONCRETE PROTECTION



004eCPR2013-07-10
EN 934-2

Penetron International, Ltd.
601 South Tenth Street,
Unit 300
Allentown, PA 18103

PENETRON ADMIX

Additivo
Resistente all'acqua per
Cristallizzazione Capillare

- Contenuto di cloruri : < 0,1 % in massa
- Contenuto di alcali : < 10,3 % in massa
- Resistenza a compressione: ≥ 85%
- Contenuto convenzionale materiale secco: ≤ 2% in volume
- Absorbimento capillare (a 90 gg dal trattamento): ≤ 60 % in massa

Garanzie - Warranty:

PENETRON INTERNATIONAL LTD. (casa madre fabbricante americana) garantisce che i prodotti da Lei fabbricati sono esenti da difetti, sono conformi alle formulazioni standard e contengono tutti i componenti nelle corrette proporzioni. Nel caso si determini la presenza di prodotti difettosi, la responsabilità della PENETRON INTERNATIONAL LTD. sarà limitata al rimpiazzo dei materiali effettivamente non conformi. Tuttavia la stessa società non sarà in nessun caso responsabile per danni incidentali consequenziali. La PENETRON INTERNATIONAL LTD. non fornisce alcuna garanzia circa la commerciabilità o idoneità per uno scopo specifico/particolare e questa garanzia sostituisce ogni altra garanzia espressa od implicita. L'utilizzatore finale determinerà l'idoneità del prodotto per lo scopo particolare prefisso e si assumerà tutti i rischi e le responsabilità connessi.

PENETRON® ITALIA s.r.l.

Distributore Esclusivo per l'Italia
del "Sistema Penetron®"
Via Italia 2/B - 10093 COLLEGNO (TO)
Tel. 011 7740744
mail: info@penetron.it
sito web: penetron.it



PRS.0014

CLAYSEAL 25.20

Waterstop a base di bentonite sodica e gomma idroespansiva

Codice Doganale

4006 9000

Imballaggi

- Scatola: 6 x (Rotolo da 5 m)
- Pallet: 48 x (Scatola da 21 Kg)

Applicazione

- Martello
- Applicazione manuale

Famiglia
Proseal

Linee prodotti

- Aqua
- Infratech
- Sanageb

Componenti
Monocomponente

Tipologia
Prodotti idroespansivi a base di bentonite sodica

Categorie funzionali

- Impermeabilizzazione dei locali interrati con prodotti idroespansivi
- Interventi strutturali manutentivi di dighe, bacini, condotte e canali idrici
- Interventi strutturali manutentivi di tunnel e gallerie
- Realizzazione di opere interrate in calcestruzzo ad elevata impermeabilità

Aspetto
Cordolo

Descrizione del prodotto

Giunto waterstop sigillante idroespansivo, preformato, per riprese di getto a sicura tenuta ermetica in strutture, murature e fondazioni, realizzato con una miscela di bentonite sodica, gomma idroespansiva e speciali polimeri aggreganti ("hydrocarbon"). CLAYSEAL 25.20 ha una sezione rettangolare di 25x20 mm, confezionata in rotoli da 5 m ciascuno. Una scatola di CLAYSEAL 25.20 contiene 6 rotoli da 5 metri e pesa circa 21 kg.

Informazioni aggiuntive

CLAYSEAL 25.20 è un waterstop in bentonite sodica di semplice ed agevole messa in opera; non richiede particolari preparazioni dei supporti, sedi presagomate ecc.. Viene agevolmente fissato mediante chiodatura o incollaggio (con l'apposito adesivo PROSEAL FIX) e non richiede particolari accorgimenti di protezione. A contatto con l'acqua, aumenta il proprio volume attraverso la formazione di un sistema colloidale stabile che garantisce la permanente tenuta ermetica della connessione; l'espansione iniziale è ritardata attraverso un rivestimento ritardante rispetto al primo contatto con l'acqua, al fine di consentire l'assenza di deformazioni nella fase iniziale di indurimento del calcestruzzo fresco.


Consumi


1,1 m/m : Utilizzare 1 metro di CLAYSEAL 25.20 per ogni metro lineare, avendo l'accortezza di affiancare 5-10 cm di prodotto nei punti di termine/inizio rotolo per garantire la permanente tenuta idraulica del sistema.

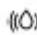
Campi d'impiego


Realizzazione di riprese di getto rigide (non di dilatazione) e connessioni a sicura e permanente tenuta idraulica.

Caratteristiche fondamentali

 Conservabilità:
12 mesi

 Peso specifico:
1.4-1.5 kg/dm³

 Prodotto idroespansivo:
+250 %

 Temperatura di applicazione:
-15 / +50 °C

 Colori disponibili
Nero

IF YOU WANT TO SOLVE IT
 azichem

www.azichem.com

Aggiornamento del: 24/08/2020
Condizioni di vendita e avvertenze
legali consultabili su
www.azichem.it/disclaimer

Pagina: 1/3

Specifiche tecniche

Allungamento a rottura: 60 %

Contenuto di bentonite sodica: > 60 %

Espansione a 7 gg con pH 12,33: 110 %

Espansione a 7 gg con pH 7: 250 %

Peso unitario (ASTM D71): 0.67 kg/m

Resistenza al fuoco DIN 4102-1: B 2 _

Sostanza inodore

Preparazione dei supporti

Se si prevede la predisposizione del cordolo bentonitico mediante chiodatura, predisporre il piano di posa il più liscio e planare possibile, compensando le eventuali disomogeneità con REPAR TIX. In ogni caso, effettuare accurata rimozione delle parti friabili, incoerenti, pulverulente.

Modalità d'impiego

Stendere a mano il waterstop in bentonite sodica CLAYSEAL 25.20 nella posizione prevista. Il fissaggio viene effettuato mediante chiodatura: un chiodo d'acciaio e una rondella ogni 20-25 cm circa. La sigillatura delle giunzioni tra i cordoli di waterstop è assicurata dal semplice accostamento di almeno 10 cm e non dalla sovrapposizione delle estremità. Per situazioni applicative particolarmente complesse, è disponibile la specifica gabbietta in filo di acciaio BENTONET, con maglia quadrata da 13x13 mm, in profili da 1 metro ciascuno.

Il posizionamento deve garantire una copertura di 10-12 cm da parte del calcestruzzo al fine di contenere l'azione espansiva generata dall'idratazione. Allo stesso modo, i distanziatori dei casseri dovranno essere posizionati in modo tale da mantenere una distanza minima di 8 cm dal cordolo bentonitico stesso.

Sebbene il prodotto abbia una espansione ritardata di 48h, se ne sconsiglia l'utilizzo in casi di temporali precoci o laddove l'umidità sia eccessiva (tipo in presenza di pozzanghere). Nell'ipotesi di acque di falda ad elevato contenuto salino o per l'arresto di percolati e acque reflue, effettuare prove preliminari di espansione o richiedere lo specifico waterstop CLAYSEAL 25.20 SW.

Stoccaggio e Conservazione

Stoccare il prodotto nel suo imballaggio originale in ambiente fresco, asciutto e al riparo dal gelo e dalla luce diretta del sole. Un'inadeguata conservazione del prodotto può causare una perdita delle prestazioni reologiche. Teme l'umidità.



Estratto del rapporto di prova sperimentale

Di seguito si riporta un estratto del commento riassuntivo del rapporto sperimentale di prova eseguito dal Laboratorio Cismondi Srl di Cuneo, con codice 135/CHI / 15/09/0252 del 06.04.2009:

Le prove di laboratorio hanno dimostrato che CLAYSEAL 25.20 presenta un incremento di volume a contatto con l'acqua del 243,4%; valore da ritenersi elevato e più che sufficiente per la funzione che deve assolvere. La superficie del campione rimane liscia, compatta e priva di fessurazioni. Il calcestruzzo oppone resistenza all'espansione, quindi CLAYSEAL 25.20, a fronte del suo elevato incremento di volume, eserciterà una buona pressione di espansione in opera impedendo la permeazione dell'acqua nei punti di ripresa di getto. L'incremento di volume a pH 12,33 è 110,4%, valore superiore al parametro minimo di incremento di volume (100%). Anche a pH 12 la superficie del campione rimane inalterata e priva di fessurazioni. CLAYSEAL 25.20 è un prodotto idoneo per essere utilizzato in ambiente basico, a contatto con il calcestruzzo fresco ed indurito.



www.azichem.com

Aggiornamento del: 24/08/2020
Condizioni di vendita e avvertenze
legali consultabili su
www.azichem.it/disclaimer

Avvertenze, Precauzioni, Ecologia

Le informazioni generali, così come le indicazioni ed i suggerimenti di impiego di questo prodotto, riportati nella presente scheda tecnica ed eventualmente forniti anche verbalmente o per iscritto, corrispondono allo stato attuale delle nostre conoscenze scientifiche e pratiche. I dati tecnici e prestazionali eventualmente riportati sono il risultato di prove di laboratorio condotte in ambiente controllato e come tali possono subire modifiche in relazione alle effettive condizioni di messa in opera.

Azichem Srl non si assume alcuna responsabilità derivante da prestazioni inadeguate correlate ad un uso improprio del prodotto, o legata a difetti derivanti da fattori o elementi estranei alla qualità dello stesso, inclusa l'errata conservazione.

Chi intenda fare uso del prodotto è tenuto a stabilire, prima dell'utilizzo, se lo stesso sia o meno adatto all'impiego previsto, assumendosi ogni responsabilità conseguente.

Le caratteristiche tecniche e prestazionali contenute in questa scheda tecnica sono aggiornate periodicamente. Per una consultazione in tempo reale collegarsi al sito: www.azichem.com. La data di revisione è indicata nello spazio a lato. La presente edizione annulla e sostituisce ogni altra precedente.

Si ricorda che l'utilizzatore è tenuto a prendere visione della più recente Scheda di Sicurezza di questo prodotto, contenente i dati chimico-fisici e tossicologici, le frasi di rischio ed altre informazioni per poter trasportare, utilizzare e smaltire il prodotto e i suoi imballaggi in sicurezza. Per la consultazione collegarsi al sito: www.azichem.com.

È vietato disperdere il prodotto e/o l'imballaggio nell'ambiente.

CLAYSEAL 25.20 è prodotto/distribuito da



Via Giovanni Gentile, 16/A - 46044 Goito (MN), Italy

info@azichem.com Tel. +39 0376.604185 /604365 Fax +39 0376 604398



www.azichem.com

Aggiornamento del: 24/08/2020
Condizioni di vendita e avvertenze
legali consultabili su
www.azichem.it/disclaimer



DED056 calcestruzzo dedicato per Sistema PENETRON® - strutture massive

luglio
2019

Descrizione del prodotto

DED056 è un calcestruzzo dedicato per l'utilizzo nel Sistema Penetron, in particolare per la realizzazione delle strutture massive e di fondazione.

Oltre ad essere qualificato da Penetron Italia come rispondente a tutti i requisiti del sistema vasca bianca, il calcestruzzo DED056 è idoneo alle prescrizioni di progetto in linea con le recenti Norme Tecniche per le Costruzioni per parti d'opera strutturali durabili.

La formulazione ovviamente si basa sull'impiego di Penetron Admix nei dosaggi specificati; in aggiunta il DED056 assicura tutti i vantaggi della tecnologia Unical in termini di reologia adatta alla specifica applicazione e di certezza prestazionale: assenza di segregazione e di essudazione, passaggio efficace tra i ferri di armatura, bassa permeabilità all'acqua anche in pressione.

L'affidabilità e il livello prestazionale delle forniture sono assicurati dal Sistema H2NO Unical, che garantisce lo scarico in opera alla consistenza richiesta senza necessità di aggiunte d'acqua non previste nella formulazione. Con il DED056 il cantiere ha a disposizione per 60 minuti un calcestruzzo alla consistenza corretta senza indebite aggiunte d'acqua.

Note di utilizzo

Il calcestruzzo DED056 può essere messo in opera senza particolari accorgimenti oltre quelli prescritti dalle Linee Guida del C.S. LL PP per la messa in opera del calcestruzzo strutturale e dalla norma UNI EN 13670 "Esecuzione di strutture di calcestruzzo".

Per minimizzare il rischio di fessurazioni è ovviamente raccomandata una prolungata maturazione umida, protetta dall'evaporazione.

C₂₅
C₃₀C₃₂
C₄₀A/C
0,50A/C
0,55

S4

S5

Ø
20Ø
32



DED056 calcestruzzo dedicato per Sistema PENETRON® - strutture massive

luglio
2019

Legenda dei pittogrammi della scheda, corrispondenti alle caratteristiche garantite dal prodotto


Classe di Resistenza

Classe di resistenza meccanica a compressione C_Y/X secondo la classificazione della norma UNI EN 206. Verificabile su provini prelevati all'arrivo in cantiere secondo la UNI EN 12350-1 e gestiti secondo la UNI EN 12390-2.


Rapporto a/c massimo

Valore massimo nominale 0,30 del rapporto in peso tra acqua e cemento, secondo le definizioni della UNI EN 206. È un vincolo progettuale, non verificabile sperimentalmente, il cui rispetto è garantito dal sistema Unical di formulazione automatica.


Classe di abbassamento al cono

Classe di consistenza SX in base allo slump al cono di Abrams, secondo il Prospetto 3 della norma UNI EN 206. Verificabile con prova UNI EN 12390-2 su calcestruzzo prelevato a bocca di autobetoniera all'arrivo in cantiere.


Dimensione massima degli aggregati

Valore massimo X della dimensione nominale D dell'aggregato, in mm, secondo la classificazione delle norme UNI EN 206 e 12620. Si riferisce al valore D dichiarato nella marcatura CE della pezzatura più grande e non alle dimensioni effettive dei singoli elementi.


Mantenimento di consistenza garantito

Formulazione del calcestruzzo finalizzata allo scopo di garantire il mantenimento della classe di consistenza dell'impasto fino a X minuti dopo l'arrivo in cantiere dell'autobetoniera.


Self healing

Calcestruzzo progettato con l'impiego di aggiunte speciali che conferiscono al prodotto indurito proprietà di auto-riparazione nel tempo (self healing) delle eventuali microfessure.


Bassa penetrazione

Calcestruzzo con tessitura particolarmente compatta, caratterizzato da bassi valori di profondità di penetrazione dell'acqua in pressione.


Capacità di passaggio tra i ferri

Buone capacità di riempimento dei casseri e di passaggio attraverso le armature, grazie a caratteristiche reologiche che rendono il prodotto adatto all'uso in strutture molto armate.


Resistente alla segregazione

Calcestruzzo progettato in modo da evitare fenomeni di segregazione nei getti a sviluppo verticale se messo in opera e compattato in modo corretto.


Penetron®

Calcestruzzo formulato con l'utilizzo di Penetron® Admix.


Strutture orizzontali

Calcestruzzo adatto all'uso in getti a sviluppo orizzontale, grazie a particolari caratteristiche reologiche che lo rendono facilmente lavorabile e allo stesso tempo limitano fenomeni di sedimentazione e bleeding superficiale.


Sistema H2NO

Progettazione e controllo del calcestruzzo con il sistema "H2NO Unical", per garantire la consistenza allo statico senza aggiunte d'acqua entro i tempi di mantenimento definiti. Prevede una formulazione adattiva e variabile in base alle condizioni.

Per qualsiasi esigenza di prestazioni o proprietà aggiuntive rispetto a quelle qui esposte, la nostra rete commerciale potrà proporvi una vasta gamma di Calcestruzzi Dedicati Unical adatti a mille applicazioni diverse. Per usi più critici ed aspettative particolari vi invitiamo a sperimentare la partnership tecnologica Unical, che definisce con il cliente e il progettista le proprietà più adatte per il vostro Calcestruzzo su Misura Unical.

ALLEGATO 3

OFFERTE ECONOMICHE E SPECIFICHE TECNICHE ALLEGATE

ALL'ANALISI DEL NUOVO PREZZO:

528 - Fornitura e posa di un gruppo di pressurizzazione antincendio



Varisco S.r.l.
Prima Strada, 37 - Z.I. Nord - 35129 PADOVA – ITALY
Tel.+39 049 8294111
 Email: italia.varisco@it.atlascopco.com
 Web: www.varisco.it

Spett.le
MONSUD SPA - AV
 C.A. Egr. Sig. Antonio Ruggiero

Partita IVA
 Email antonio.ruggiero@monsud.com
 Telefono 0825 628301
 Cellulare +39 345 9989747
 Codice Cliente

Valuta	IVA	Tipo documento		Numero Preventivo	Data Preventivo	Pag.					
EURO Euro		PREVENTIVO		CRE998_2021	06/03/2021	4 / 7					
		Banca d'appoggio		ABI	CAB						
Agente		Telefono	Fax	Cellulare	Email						
Codice articolo	Descrizione	Data cons.	U.M.	Quantità	Prezzo Un.	Sc.1%	Sc.2%	Sc.3%	Sc.4%	Imp. List.	IVA
	ARGO N 1E 65-315-277		NR	1,000						13.115,00	
	IND.DI PASSAGGIO IN OTTONE CON SFERA MOBILE PN16 1/2		NR	1,000						84,00	
	SUPPORTI PER COLL.M. GRA LOCALE		NR	1,000						177,00	
	COLL.M. P065 DN125x80x1"x80		NR	1,000						429,00	
	KIT FLANGE 1 CIECA DN125 + 1 FORATA DN125		NR	1,000						76,00	
	ARGO N 1M 65-315-277		NR	1,000						27.238,00	
	IND.DI PASSAGGIO IN OTTONE CON SFERA MOBILE PN16 1/2		NR	1,000						84,00	
	SUPPORTI PER COLL.M. GRA LOCALE		NR	1,000						177,00	
	COLL.M. P065 DN125x80x1"x80		NR	1,000						429,00	
	KIT FLANGE 1 CIECA DN125 + 1 FORATA DN125		NR	1,000						76,00	
	ARGO N JK40.3		NR	1,000						2.333,00	



Varisco S.r.l.

Prima Strada, 37 - Z.I. Nord - 35129 PADOVA - ITALY

Tel. +39 049 8294111

Email: italia.varisco@it.atlascopco.com

Web: www.varisco.it

Spett.le

MONSUD SPA - AV

C.A. Egr. Sig. Antonio Ruggiero

Partita IVA

Email antonio.ruggiero@monsud.com

Telefono 0825 628301

Cellulare +39 345 9989747

Codice Cliente

Valuta	IVA	Tipo documento		Numero Preventivo	Data Preventivo	Pag.					
EURO Euro		PREVENTIVO		CRE998_2021	06/03/2021	5 / 7					
Banca d'appoggio		ABI		CAB							
Agente	Telefono	Fax	Cellulare	Email							
Codice articolo	Descrizione	Data cons.	U.M.	Quantità	Prezzo Un.	Sc.1%	Sc.2%	Sc.3%	Sc.4%	Imp. List.	IVA
	VASO ESPANSIONE 20LT 16BAR COD.4810074792		NR	1,000						114,00	
	ACCESSORI EXTRA PER GRUPPO SOPRA DESCRITTO:										
	KIT FLUX ARGO DN80 150MCH		NR	1,000						795,00	
	NFE-919= QUADRO ALLARME REMOTO A 2 FILI TIPO A COD.4810061479		NR	1,000						422,00	
	PER VERSIONE SOTTOBATTENTE CONSIDERARE:										
	RID.ECC. DN80xDN150=KIT ASPIRAZIONE ARGO DN80-DN150 F COD.4810063221		NR	2,000						505,00	
	GIUNTO ANTIVIBRANTE FLANG. DN 150 PN 16		NR	2,000						253,00	
	VALVOLA LUG LEVA ASP. DN 150		NR	2,000						555,00	
	LOCALE F 7Kw<=B<=90Kw EL/P 36.9Kw<=B<=73.5Kw MT/P		NR	1,000						24.180,00	



Varisco S.r.l.

Prima Strada, 37 - Z.I. Nord - 35129 PADOVA - ITALY

Tel. +39 049 8294111

Email: italia.varisco@it.atlascopco.com

Web: www.varisco.it

Spett.le

MONSUD SPA - AV

C.A. Egr. Sig. Antonio Ruggiero

Partita IVA

Email antonio.ruggiero@monsud.com

Telefono 0825 628301

Cellulare +39 345 9989747

Codice Cliente

Valuta	IVA	Tipo documento		Numero Preventivo	Data Preventivo	Pag.					
EURO Euro		PREVENTIVO		CRE998_2021	06/03/2021	6 / 7					
Banca d'appoggio		ABI		CAB							
Agente	Telefono	Fax	Cellulare	Email							
Codice articolo	Descrizione	Data cons.	U.M.	Quantità	Prezzo Un.	Sc.1%	Sc.2%	Sc.3%	Sc.4%	Imp. List.	IVA
	SECONDO UNI EN12845 E UNI11292:2019. COSTITUITA DA: TETTO E STRUTTURA R60 IN ACCIAIO ZINCATO -TETTO CON PANNELLI REI60 IN LANA DI ROCCIA SP.80+40mm. - PARETI CON PANNELLI EI60 IN LANA DI ROCCIA SP.80mm - N.1 PORTA 1000+1000 H=2050mm CON SERRATURA A CHIAVE A CIFRATURA UNICA VERNICIATA RAL 7035 - N.1 QUADRO ELETTRICO DI COMANDO E PROTEZIONE IMPIANTO DI ILLUMINAZIONE, TERMOCONVETTORE E PRESE - N.2 PLAFONIERE CON EMERGENZA - N.1 TERMOCONVETTORE CON TERMOSTATO AMBIENTE - N.1 SERRANDA PER IMMISSIONE E RICIRCOLO ARIA - N.1 SERRANDA A GRAVITA' PER ESPULSIONE ARIA CANALIZZATA AL RADIATORE DEL MOTORE DIESEL - DIMENSIONI MAX: - LARGHEZZA 2436mm - LUNGHEZZA 4596mm - ALTEZZA 2721+110=2831mm. TRONCHETTO MAND P065 DN80x1"xDN80 X LOCALE FFBMC 2 L=658mm		NR	1,000						364,00	
	TRONCHETTO DN80 PN16		NR	1,000						156,00	
	TEE FLANGIATO DN125 26Kg		NR	1,000						364,00	
	TRONCHETTO DN125		NR	2,000						494,00	



Varisco S.r.l.

Prima Strada, 37 - Z.I. Nord - 35129 PADOVA - ITALY

Tel. +39 049 8294111

Email: italia.varisco@it.atlascopco.com

Web: www.varisco.it

Spett.le

MONSUD SPA - AV

C.A. Egr. Sig. Antonio Ruggiero

Partita IVA

Email antonio.ruggiero@monsud.com

Telefono 0825 628301

Cellulare +39 345 9989747

Codice Cliente

Valuta EURO Euro		IVA		Tipo documento PREVENTIVO		Numero Preventivo CRE998_2021		Data Preventivo 06/03/2021		Pag. 7 / 7	
			Banca d'appoggio			ABI		CAB			
Agente		Telefono		Fax		Cellulare		Email			
Codice articolo	Descrizione	Data cons.	U.M.	Quantità	Prezzo Un.	Sc.1%	Sc.2%	Sc.3%	Sc.4%	Imp. List.	IVA
	TRONCHETTO DN80 PN16		NR	1,000						156,00	
	TRONCHETTO DN150 PN16		NR	2,000						624,00	
	KIT SPRINKLER+FLUSSOSTATO EN 12259-5 COD.4810073368		NR	1,000						404,00	
Porto ASSEGNATO		Tipo spedizione VETTORE				Totale merce		73.604,00			
N. Colli		Peso Kg				Spese di trasporto / imballo		0,00			
						Spese di incasso		0,00			
						Totale imponibile		73.604			
						Totale I.V.A.					
						Totale Documento		73.604,00			
Note		Firma									
PER INFORMAZIONI RIVOLGERSI A : BOVIAR SRL - NA - Geom. Luigi Baratto - Ph. 328 6406462 - e-mail: lbaratto@boviar.com											

Dati tecnici

Nome pompa

65-315-277/B

Committente	Data 05-March-2021	Società
Contatto	Art. N°	Issued by
Telefono	Offerta	Telefono
e-mail	ID offerta	e-mail

Dati richiesti

1	Pompa tipo	End Suction Volute Pump	Fluido	Acqua pura
2	Numero pompe / Riserva	1 / 0	Temperatura mezzo	°C 20
3	Portata m³/h	120	Viscosità cinematica	mm²/s 1
4	Prevalenza m	110	Tensione di vapore	bar 0,022
5	Prevalenza geodetica m	0	Valore PH	7
6	Pressione all'entrata (pin) bar	0	Densità	kg/dm³ 1
7	Av ailable system NPSH	0	Materia solida	Weight % 0
8	Temperatura ambiente	°C 20		

Pompa

9	Nome pompa	GS 65-315-277/B	Frequenza	Hz 50
10	Modello	End Suction Volute Pump	Installazione	bare shaft
11	Costruttore	EPE	Girante Diametro	Max. mm 320
12	Velocità 1/min	2900		Progettato mm 277
13	No. of Stage	1		Min. mm 258
14	Raccordo Lato aspirazione	EN PN16	Portata	Operativ a m³/h 120
15	Raccordo Lato mandata	EN PN16		Max- m³/h 239
16	Pressione di lavoro massima bar	16		Min- m³/h 25,7
17	Pressione in chiusura bar	11,19	Prevalenza	Operativ a m 109,7
18	Peso complessivo kg	Vedere tabella "Dimensioni"		- (Qmax.) m 81,9
19	Potenza assorbita kW	49,53		- (Qmin.) m 114,2
20			Max. Potenza ass. al max. Diam.	kW 112,39
21	NPSH richiesto dalla pompa m	4,6	Efficienza	% 72,2

Materials

22	Corpo a spirale	Esecuzione in ghisa grigia	
23	Girante	Esecuzione in ghisa grigia	
24	Albero	Cr. Steel	
25	Case wear ring	Bronze	
26	O-ring	EPDM	
27	Tenuta meccanica	SiC/Carbon/EPDM	

Motore

28	Costruttore	without motor	Classe di isolamento	
29	Tipo	without motor 3	Fasi	3~
30	Progettazione dedicata	without motor / 50 Hz / Coppie polari 1	Dimensioni telaio	
31	Potenza nominale kW	-	Peso	kg 0
32	Numero di poli	2	Tensione elettrica	V 0
33	Velocità 1/min	-	Corrente elettrica	A 0
34	Grado di protezione	--		
35				

Remarks

--

Curva caratteristica Nome pompa 65-315-277/B

Committente	Data 05-March-2021	Società
Contatto	Art. N°	Issued by
Telefono	Offerta	Telefono
e-mail	ID offerta	e-mail

Dati richiesti

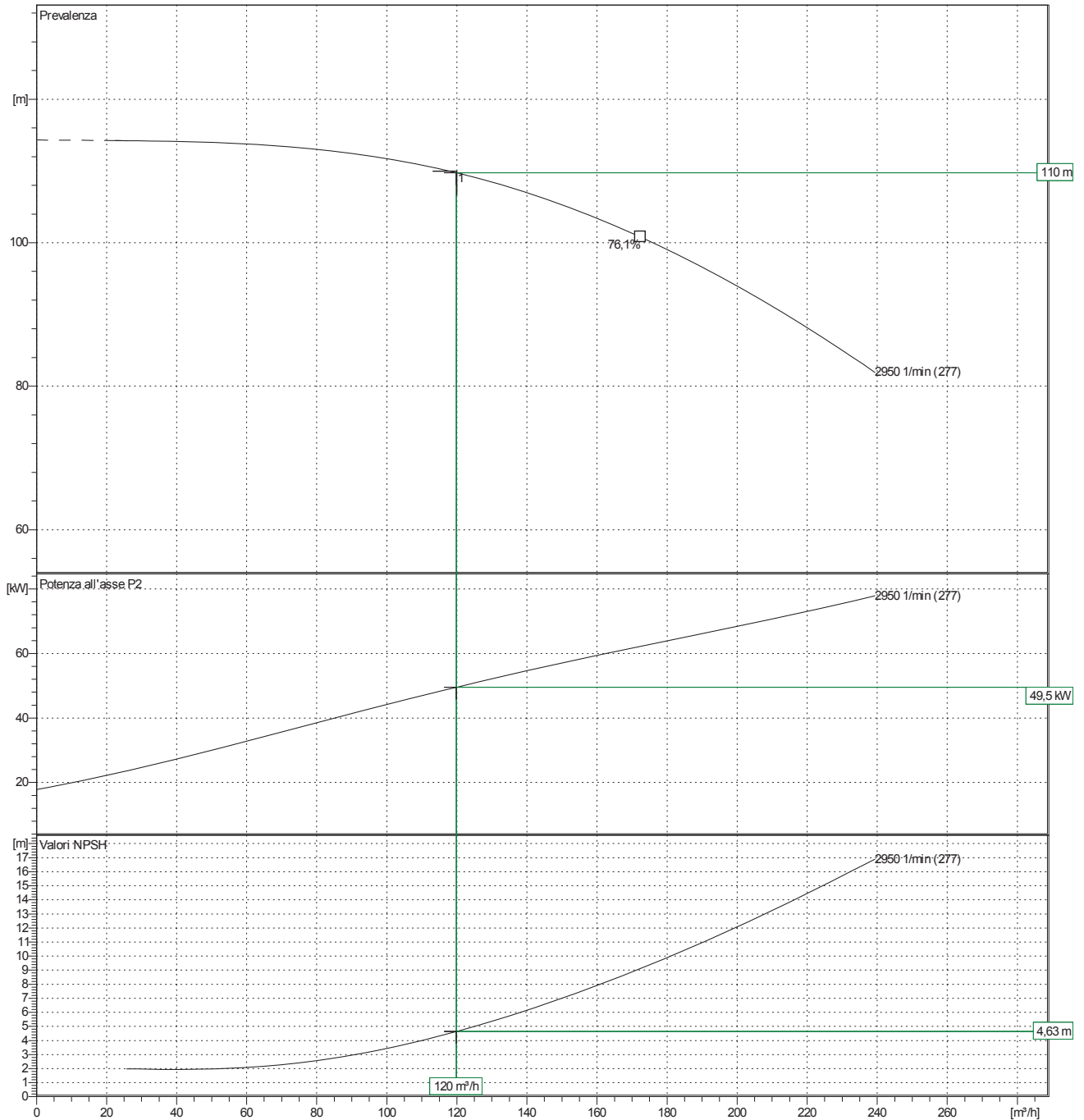
1	Portata	m³/h	120
2	Prevalenza	m	110
3	Prevalenza geodetica	m	0

Pompa

Flusso d'esercizio	m³/h	120	Frequenza	Hz	50
Prevalenza d'esercizio	m	109,7	Numero di poli		2
Girante Diametro Progettato	mm	277	Velocità	1/min	2950

Standard test: ISO 9906:2012 - Grado 3B

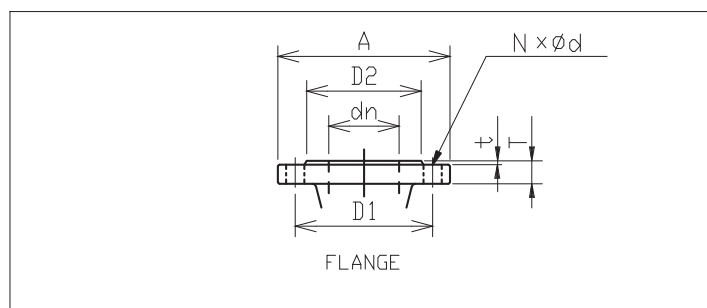
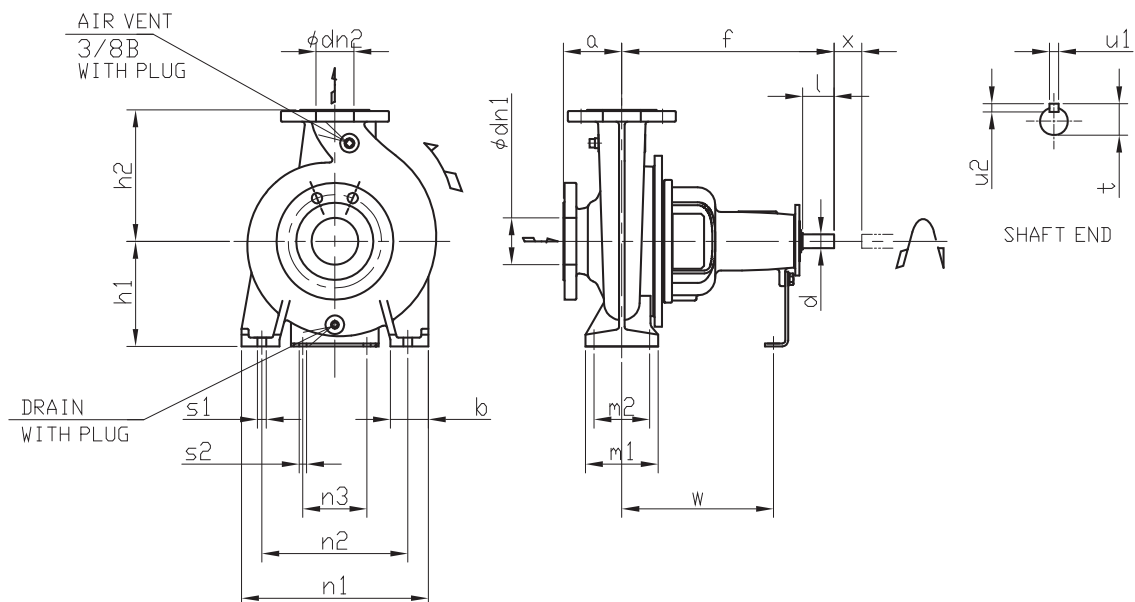
Acqua pura [100%] ; 20°C; 0,9983kg/dm³; 1mm²/s



Dimensioni

Nome pompa 65-315-277/B

Committente	Data 05-March-2021	Società
Contatto	Art. N°	Issued by
Telefono	Offerta	Telefono
e-mail	ID offerta	e-mail



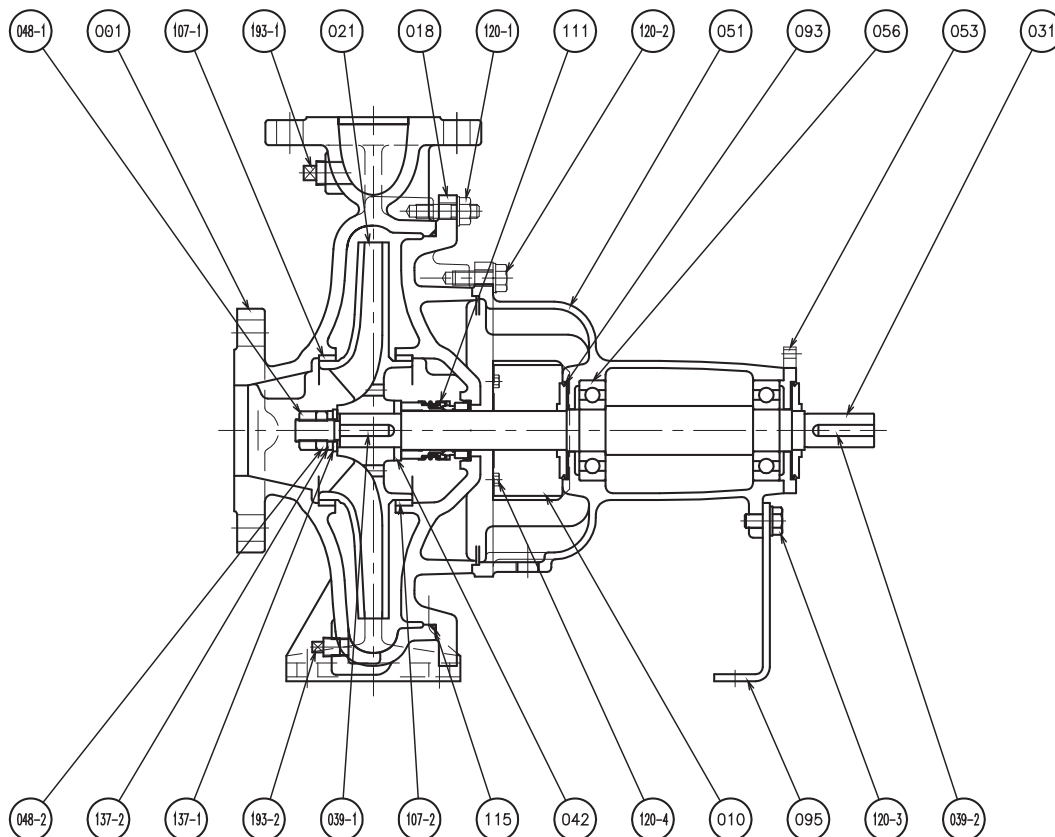
Total weight : 90 kg

Dimensioni della pompa				Lato aspirazione		Lato mandata	
mm				mm		mm	
a	125	n2	315	A	200	A	185
b	80	n3	110	d	19	d	19
d	32	s1	M16	D1	160	D1	145
dn1	80	s2	M12	D2	132	D2	118
dn2	65	t	35	dn	80	dn	65
Drain plug	1/4"	u1	10	N	8(Num)	N	4(Num)
f	470	u2	8	t	2	t	2
h1	225	W	340	T	22	T	20
h2	280	X	140				
l	80						
m1	160						
m2	120						
n1	400						

Costruzione

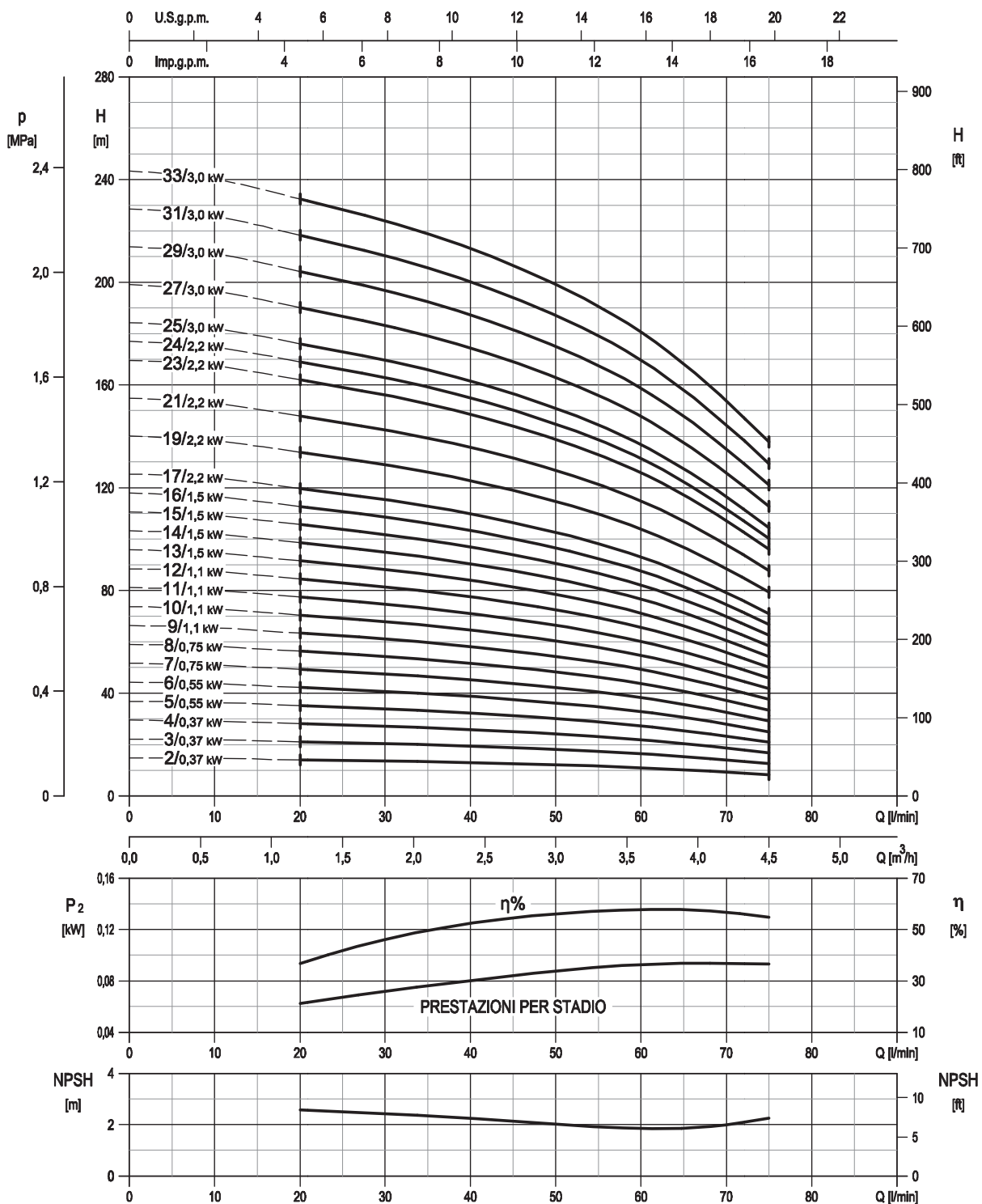
Nome pompa 65-315-277/B

Committente	Data 05-March-2021	Società
Contatto	Art. N°	Issued by
Telefono	Offerta	Telefono
e-mail	ID offerta	e-mail



193-2	PLUG	---	1	CARBON STEEL
193-1	PLUG	---	1	CARBON STEEL
137-2	SPRING LOCK WASHER	X5CrNi18-10(1.4301)	1	304 STAINLESS STEEL
137-1	PLAIN WASHER	X5CrNi18-10(1.4301)	1	304 STAINLESS STEEL
120-4	BOLT WITH WASHER	---	4	CARBON STEEL
120-3	BOLT WITH WASHER	---	1	CARBON STEEL
120-2	BOLT WITH WASHER	---	6	CARBON STEEL
120-1	BOLT & NUT WITH WASHER	---	N	CARBON STEEL
115	O RING	EPDM	1	
111	MECHANICAL SEAL	---	1	Sic/Carbon/EPDM
107-2	CASING RING	CuSn5Zn5Pb5(CC491K)	1	BRONZE
107-1	CASING RING	CuSn5Zn5Pb5(CC491K)	1	BRONZE
095	STAY	---	1	CARBON STEEL
093	DEFLECTOR	EPDM	2	
056	BALL BEARING	---	2	STEEL
053	BEARING COVER	EN-GJL-150(EN-JL1020)	1	CAST IRON
051	BEARING HOUSING	EN-GJL-150(EN-JL1020)	1	CAST IRON
048-2	IMPELLER NUT(B)	X5CrNi18-10(1.4301)	1	304 STAINLESS STEEL
048-1	IMPELLER NUT(A)	X5CrNi18-10(1.4301)	1	304 STAINLESS STEEL
042	SPACER	X5CrNi18-10(1.4301)	1	304 STAINLESS STEEL
039-2	KEY	C50(1.0540)	1	CARBON STEEL
039-1	KEY	X30Cr13(1.4028)	1	12% Cr. STEEL
031	SHAFT	X17CrNi16-2(1.4057)	1	Cr. STEEL
021	IMPELLER	EN-GJL-200(EN-JL1030)	1	CAST IRON
018	CASING COVER	EN-GJL-250(EN-JL1040)	1	CAST IRON
010	PROTECTOR	DC01(1.0330)	2	CARBON STEEL
001	CASING	EN-GJL-250(EN-JL1040)	1	CAST IRON
No.	NAME OF PART	MATERIAL	Qty	REMARKS

CURVE DI PRESTAZIONE ARGO N JK40.3



Velocità di rotazione ≈2900 min⁻¹
 Standard di riferimento: ISO 9906:2012 - Grado 3B

LISTINO TUBI CONDOTTA S. S. API 5L PSL 1 ASTM A 106

IN ACCIAIO AL CARBONIO GR. B - DIMENSIONI IN ACCORDO SECONDO ANSI B36. 10M
CON ESTREMITA' LISCE IN LUNGHEZZA SRL O DRL A SECONDA DEL DIAMETRO

DIAMETRO		SPESS.	IDENTIFICAZIONE		PREZZO EURO KG	MASSA KG/M	PREZZO EURO MT
NOM.	EST.		Stand.	Sched.			
IN.	mm.	mm.					
1/4"	13.7	2,24	STD	40	5,00	0,63	3,24
		3,02	XS	80	5,00	0,80	4,12
3/8"	17.1	2,31	STD	40	4,40	0,84	3,81
		3,2	XS	80	4,40	1,10	4,99
1/2"	21.3	2,77	STD	40	3,20	1,27	4,19
		3,73	XS	80	3,20	1,62	5,34
		4,78		160	4,13	1,95	8,30
		7,47	XXS		5,00	2,55	13,13
3/4"	26.7	2,87	STD	40	3,00	1,69	5,22
		3,91	XS	80	3,00	2,20	6,80
		5,56		160	3,80	2,90	11,35
		7,82	XXS		4,32	3,64	16,20
1"	33.4	3,38	STD	40	2,81	2,50	7,24
		4,55	XS	80	2,81	3,24	9,38
		6,35		160	2,81	4,24	12,27
		9,09	XXS		3,10	5,45	17,40
1.1/4"	42.4	3,56	STD	40	2,65	3,39	9,25
		4,85	XS	80	2,65	4,47	12,20
		6,35		160	2,65	5,61	15,31
		9,7	XXS		2,81	7,77	22,49
1.1/2"	48.3	3,68	STD	40	2,45	4,05	10,22
		5,08	XS	80	2,45	5,41	13,65
		7,14		160	2,65	7,25	19,79
		10,15	XXS		2,65	9,56	26,09
2"	60.3	3,18			2,80	4,48	12,95
		3,91	STD	40	2,35	5,44	13,20
		5,54	XS	80	2,35	7,48	18,10
		8,74		160	2,45	11,11	28,05
2.1/2"	73.0	11,07	XXS		2,45	13,44	33,95
		3,18			2,80	5,48	15,80
		3,96			2,80	6,74	19,44
		5,16	STD	40	2,25	8,63	20,00
		7,01	XS	80	2,25	11,41	26,44
		9,53		160	2,45	14,92	37,65
		14,02	XXS		2,45	20,39	51,45

DIAMETRO		SPESS.	IDENTIFICAZIONE		PREZZO EURO KG	MASSA KG/M	PREZZO EURO MT
NOM.	EST.		Stand.	Sched.			
IN.	mm.	mm.					
3"	88,9	3,18			2,80	6,72	19,40
		3,96			2,80	8,29	23,90
		4,78			2,80	9,92	28,60
		5,49	STD	40	2,25	11,29	26,20
		6,35			2,25	12,93	30,00
		7,14			2,25	14,40	33,40
		7,62	XS	80	2,25	15,27	35,40
3" 1/2	101.6	11,13		160	2,50	21,35	55,05
		15,24	XXS		2,50	27,68	71,30
		5,74	STD	40	2,80	13,57	39,15
		6,35			2,80	14,92	43,05
4"	114.3	8,08	XS	80	2,80	18,63	53,75
		3,96			2,80	10,78	31,10
		4,37			2,80	11,85	34,20
4"	114.3	4,78			2,50	12,91	33,25
		5,56			2,50	14,91	38,40
		6,02	STD	40	2,25	16,07	37,25
		6,35			2,25	16,90	39,20
		7,14			2,25	18,87	43,75
		7,92			2,25	20,78	48,15
		8,56	XS	80	2,25	22,32	51,75
		11,13		120	2,50	28,32	72,95
		13,49		160	2,50	33,54	86,35
		17,12	XXS		2,50	41,03	105,65
5"	141.3	4,78			2,80	16,09	47,30
		5,56			2,50	18,61	48,85
		6,55	STD	40	2,30	21,77	52,60
		9,53	XS	80	2,30	30,97	74,80
		12,7		120	2,60	40,28	110,00
		15,88		160	2,60	49,11	134,10
		19,05	XXS		2,60	57,43	129,50
6"	168.3	4,78			2,80	19,27	56,65
		5,16			2,80	20,76	61,05
		5,56			2,50	22,31	58,55
		6,35			2,50	25,36	66,60
		7,11	STD	40	2,30	28,26	68,25
		8,74			2,30	34,39	83,05
		10,97	XS	80	2,30	42,56	102,80
		14,27		120	2,30	54,20	130,90
		18,26		160	2,30	67,56	163,15
		21,95	XXS		2,30	79,22	191,35

LISTINO TUBI CONDOTTA S. S. API 5L PSL 1 ASTM A 106

IN ACCIAIO AL CARBONIO GR. B - DIMENSIONI IN ACCORDO SECONDO ANSI B36. 10M
CON ESTREMITA' LISCE IN LUNGHEZZA SRL O DRL A SECONDA DEL DIAMETRO

DIAMETRO		SPESS.	IDENTIFICAZIONE		PREZZO	MASSA	PREZZO		
NOM.	EST.	mm.	Stand.	Sched.	EURO	KG/M	EURO		
IN.	mm.				KG		MT		
8"	219,1	6,35	STD	20	3,00	33,31	104,95		
		7,04			2,80	36,81	108,25		
		8,18			2,80	42,55	125,10		
		10,31			2,80	53,08	156,05		
		12,7			2,50	XS	64,64	169,70	
		15,09					75,92	199,30	
		18,26	2,50	XS	90,44	237,40			
		20,62			100,92	264,90			
		22,23	2,50	XXS	107,92	283,30			
		23,01			111,27	292,10			
		10"	273,0	6,35	STD	20	3,00	41,77	131,60
				7,8			3,00	51,03	160,75
9,27	2,80			60,31			177,30		
12,7	2,50			XS			81,55	214,10	
15,09							96,01	252,05	
18,26	2,50			XS			114,75	301,20	
21,44					133,06	349,30			
25,4	2,50			XXS	155,15	407,30			
28,58					172,33	452,40			
12"	323,8			7,14	STD	30	3,20	55,77	187,40
				8,38			3,20	65,20	219,10
				9,53			3,00	73,88	232,75
		10,31	2,80	79,73			234,40		
		12,7	2,80	XS			97,46	286,55	
		14,27					108,96	320,34	
		17,48	2,80	XS	132,08	388,30			
		21,44			159,91	470,15			
		25,4	2,80	XXS	186,97	549,70			
		28,58			208,14	611,95			
		33,32	2,80	238,76	701,95				
		14"	355,6	7,92	STD	20	3,20	67,90	228,15
8,74	3,20			74,76			251,20		
9,53	3,00			81,33			256,20		
11,13	3,00			XS			94,55	297,85	
12,7							107,39	315,75	
15,09	2,80			XS			126,71	372,55	
19,05					158,10	464,80			
23,83	2,80			XS	194,66	572,30			
27,79					224,65	660,50			

DIAMETRO		SPESS.	IDENTIFICAZIONE		PREZZO	MASSA	PREZZO
NOM.	EST.	mm.	Stand.	Sched.	EURO	KG/M	EURO
IN.	mm.				KG		MT
16"	406.4	7,92	STD	20	5,00	77,83	408,60
		8,74			5,00	85,71	450,00
		9,53			4,60	93,27	450,50
		12,7			4,60	123,30	595,55
18"	457	7,92	STD	20	6,00	87,71	552,60
		9,53			6,00	105,16	662,50
		11,13			6,00	122,38	771,00
		12,7			6,00	139,15	876,70
20"	508	8,74	STD	20	6,00	107,60	677,90
		9,53			6,00	117,15	738,05
		12,7			6,00	155,12	977,25
		14,27			6,00	173,74	1094,55
22"	559	9,53	STD	20	6,00	129,13	813,50
		12,7			6,00	171,09	1077,90
		15,09			6,00	192,42	1212,25
24"	610	9,53	STD	20	6,00	141,12	889,05
		12,7			6,00	187,06	1178,50
		14,27			6,00	209,64	1320,75

S.R.L. = in lunghezze da 4÷8 m
D.R.L. = in lunghezze da 8÷13,5 m

TUBI S. S. PER BASSE TEMPERATURE ASTM A 333
IN ACCIAIO GR. 6.

PREZZO API 5L + EXTRA 15%

Non a scorta, da richiedere di volta in volta.

TUBI S. S. DI QUALITA' EN UNI 10224

PREZZO API 5L + EXTRA 3%

Non a scorta, da richiedere di volta in volta.

TUBI S. S. DI QUALITA' DIN 1629/S1 37.0
(UNI EN 10216-1)

PREZZO API 5L + EXTRA 3%

TUBI SALDATI API 5L E SALDATI DIN 1626

PREZZO A RICHIESTA

TUBI CONDOTTA S. S. API 5L/ASTM A 106

IN ACCIAIO AL CARBONIO GR. B - DIMENSIONI IN ACCORDO SECONDO ANSI B36. 10M
 PER SPESSORI STD (40) - XS (80) - CON ESTREMITA' FILETTATE E MANICOTTATE NPT
 ZINCATI ASTM A53 - IN LUNGHEZZA S.R.L.

DIAMETRO		SPESS.	MASSA	IDENTIFICAZIONE			PREZZO		PREZZO	
NOM.	EST.			API	Stand.	Sched.	EURO/KG		EURO/MT	
IN.	mm.	mm.	KG/M				LISCI	V.M.	LISCI	V.M.
1/2"	21.3	2.77	1.32	5L	STD	40	4,15	4,82	5,48	6,36
		3.73	1.69	5L	XS	80	4,14	4,83	7,00	8,17
3/4"	26.7	2.87	1.75	5L	STD	40	3,90	4,53	6,82	7,92
		3.91	2.28	5L	XS	80	3,90	4,53	8,89	10,32
1"	33.4	3.38	2.60	5L	STD	40	3,61	4,41	9,40	11,47
		4.55	3.36	5L	XS	80	3,62	4,41	12,15	14,81
1 1/4"	42.2	3.56	3.52	5L	STD	40	3,48	4,20	12,24	14,79
		4.85	4.65	5L	XS	80	3,48	4,20	16,18	19,54
1 1/2"	48.3	3.68	4.21	5L	STD	40	3,32	3,92	13,98	16,51
		5.08	5.65	5L	XS	80	3,32	3,92	18,75	22,14
2"	60.3	3.91	5.70	5L	STD	40	3,24	3,85	18,47	21,97
		5.54	7.80	5L	XS	80	3,24	3,85	25,27	30,04
2 1/2"	73	5.16	9.10	5L	STD	40	3,20	3,90	29,16	35,48
		7.01	12.00	5L	XS	80	3,20	3,90	38,45	46,77
3"	88.9	5.49	11.85	5L	STD	40	3,15	3,82	37,31	45,25
		7.62	16.00	5L	XS	80	3,15	3,82	50,38	61,10
4"	114.3	6.02	16.82	5L	STD	40	3,15	3,79	52,96	63,78
		8.56	23.45	5L	XS	80	3,15	3,75	73,82	87,89
5"	141.3	6.55	22.90	5L	STD	40	3,52	3,99	80,69	91,36
6"	168.3	7.11	29.67	5L	STD	40	3,52	4,21	104,55	124,77

ALLEGATO 4

OFFERTE ECONOMICHE E SPECIFICHE TECNICHE ALLEGATE

ALL'ANALISI NEL NUOVO PREZZO:

**IES1 - Fornitura e posa di impianto elettrico a servizio dell'edificio spogliatoi e
del piazzale**

Spett.le

MONSUD SPA

C. so Magenta, 83
20123 Milano.
P. iva 00296690647

Ariano Irpino, lì 22/03/2021

OGGETTO: Offerta per la realizzazione di impianti elettrici luce e FM a servizio di un locale da adibire a spogliatoi nell'ambito della realizzazione del nuovo termovalorizzatore di Macomer (NU)

Facendo seguito alla vostra richiesta e sulla base degli elaborati trasmessi, con la presente vi formuliamo la ns. migliore offerta per la realizzazione di impianti elettrici a servizio di un edificio ad uso spogliatoi e servizi di circa 150 mq, nonché l'illuminazione esterna di un piazzale di circa 1500 mq.

CARATTERISTICHE DELLA FORNITURA

IMPIANTI ELETTRICI LUCE E FORZA MOTRICE:

- Fornitura e posa in opera entro cavidotto interrato, di cavo di alimentazione elettrica FG16OR16 70 mmq per il collegamento della sala quadri al quadro degli spogliatoi (circa 600 m);
- Realizzazione di nuova partenza dalla sala quadri esistente (potenza fino a 50 kw);
- Fornitura e posa in opera di quadro elettrico entro armadio metallico a servizio del locale spogliatoi e del piazzale (fino a 50 kw di potenza);
- Canaline in acciaio zincato 200 mm per distribuzione elettrica entro controsoffitto;
- Fornitura e posa in opera entro controsoffitto di n. 30 pannelli led 60x60;
- Fornitura e posa in opera di 20 punti luce/prese da incasso serie civile comprensivo di cavo elettrico;
- Fornitura e posa in opera di 12 armature stradali a led 110 w/cad, comprensive di palo in acciaio 9,00 m, pozzetto in cls e plinto di sostegno;
- Cavidotto in polietilene DN 110 per distribuzione elettrica esterna;
- Cavo FG16OR16 5x10 mmq per distribuzione elettrica armature stradali;
- Quanto altro necessario per rendere il lavoro finito e collaudabile.

PREZZO

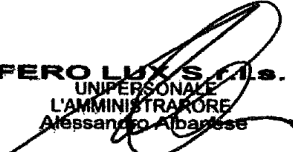
Il prezzo a voi riservato, per la fornitura e posa in opera di quanto sopra descritto è di **30.000,00 Euro**, oltre Iva come da legge.

CONDIZIONI DI FORNITURA

Pagamenti: da concordare

Inizio lavori: da concordare

Fine lavori: da concordare



FERO LUX S.r.l.s.
UNIPERSONALE
L'AMMINISTRATORE
Alessandro Albanese