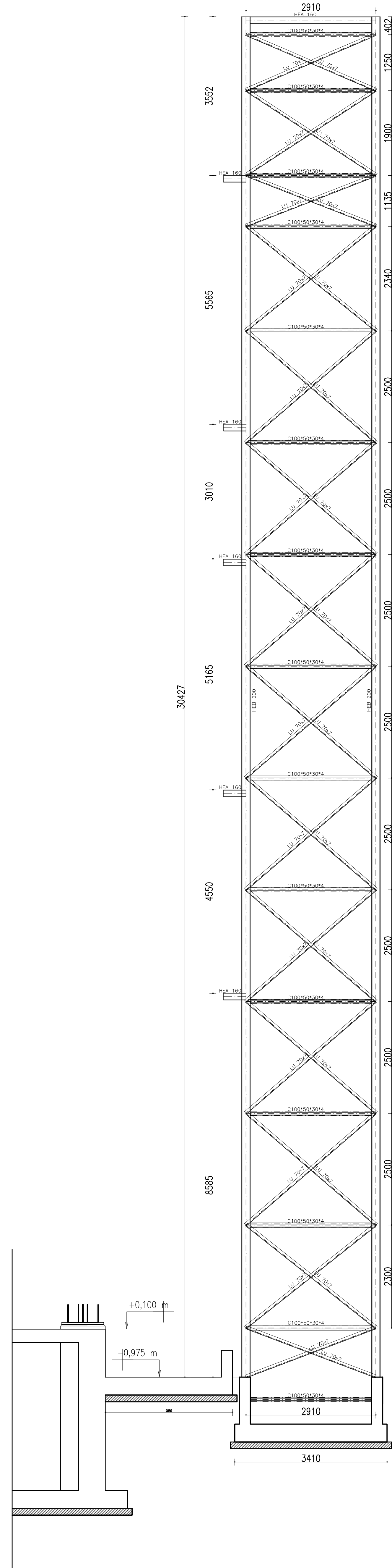
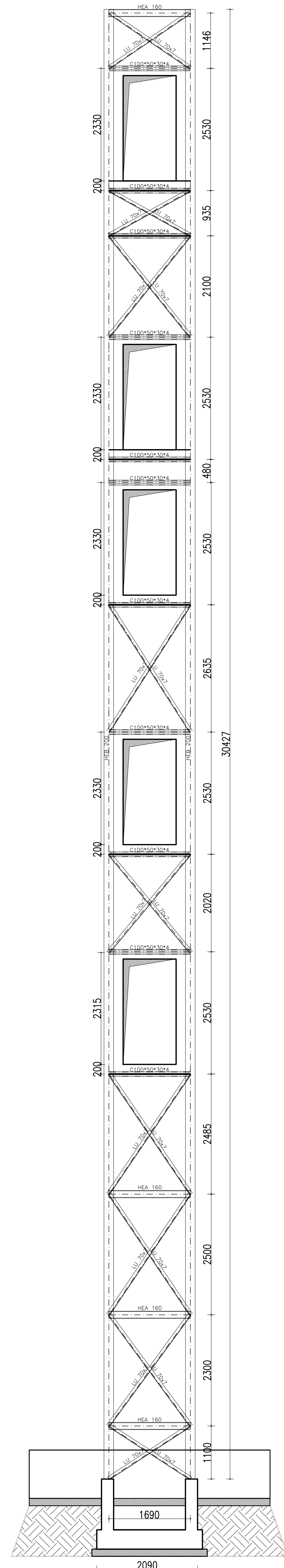


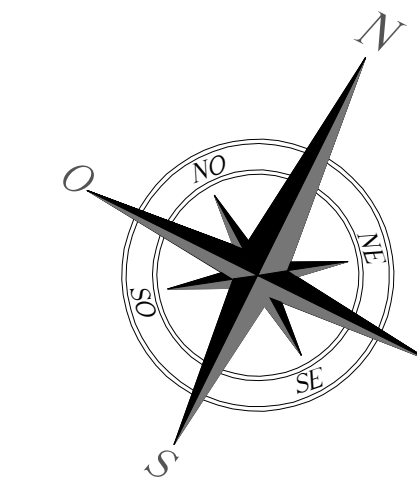
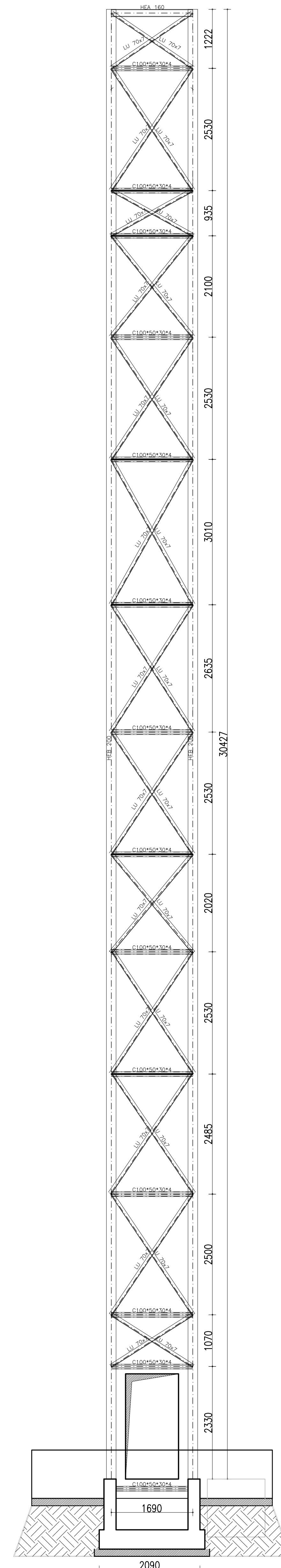
VISTA LATO B



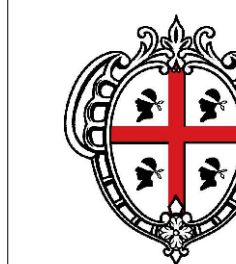
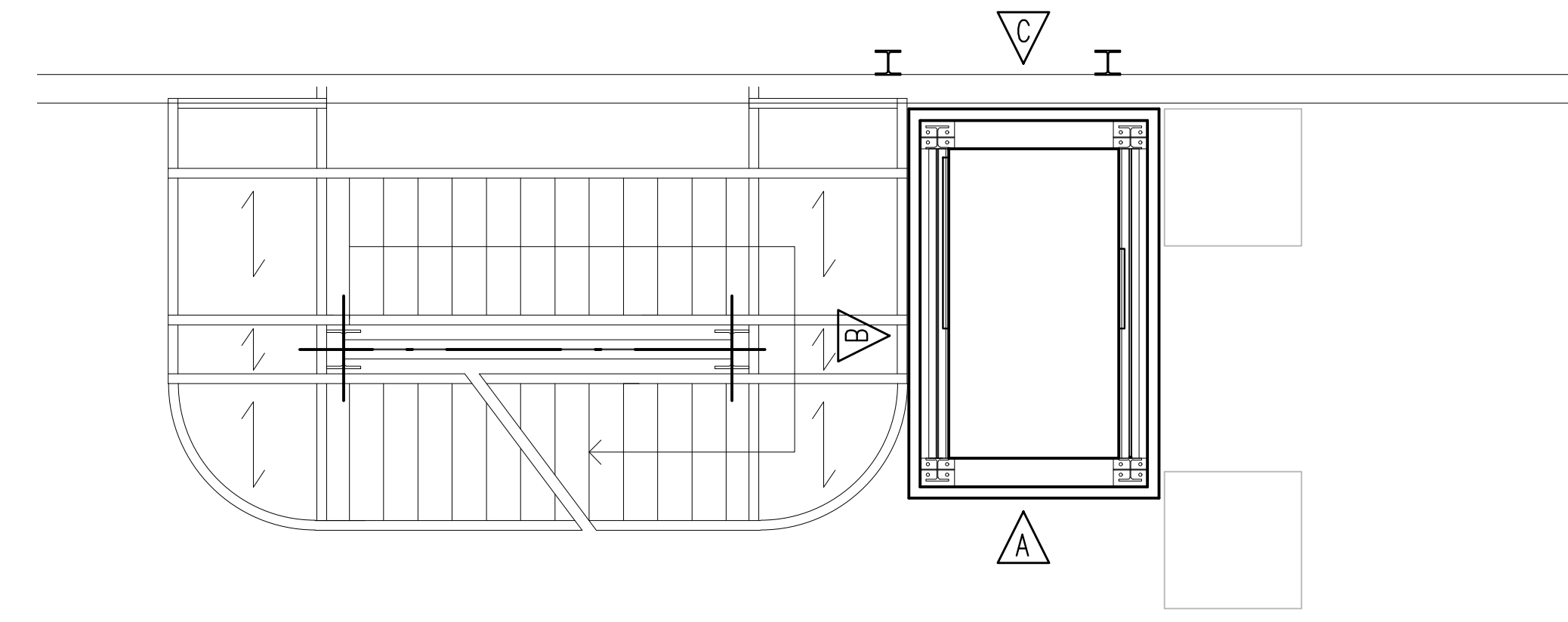
VISTA LATO C



VISTA LATO A



PIANTA



REGIONE AUTONOMA DELLA SARDEGNA
Ass.to Difesa Ambiente



REALIZZAZIONE DI UNA NUOVA LINEA DI TERMOVALORIZZAZIONE DA 30MW/
PRESSO IL SISTEMA DI TRATTAMENTO RIFIUTI DI MACOMER/TOSSILO
E RELATIVA GESTIONE SEMESTRALE
PERIZIA SUPPLETIVA N. 3



STUDIO DI INGEGNERIA
E ARCHITETTURA
DELL'ACQUA BELLAVITIS
20146 MILANO - VIA VERGANI MARELLI, 12
TEL. 02/56962000 - FAX 02/56962000
www.sdb-engineering.it



3						
2						
1						
0	07/2020	MF	FDB	FDB	EMISSIONE	
REVISIONE	DATA	REDAITTO	CONTROLLATO	APPROVATO	DESCRIZIONE	ALLEGATO
<p>Montacarichi edificio caldaia Pianta e sezioni</p>						<p>D-0018-00</p>
<p>NUMERO DOCUMENTO ZIT-WTE-P3-D-0018-00</p>				<p>SCALA PIANTINO 1:1</p>	<p>SCALA 1:50</p>	
<p>La riproduzione totale o parziale di questo documento è vietata dalla Legge.</p>						